

ALUMINIUM PROFILE XL-LINE STANDARD

PROLED®

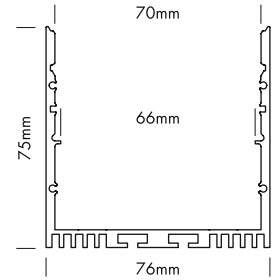
1.2



PLASTIC COVERS Seite 178 / page 178

5 Years

SEE PAGE 4



XL-LINE STANDARD

Eine plane Kunststoffabdeckung steht in vier Varianten zur Verfügung:

- glasklar
- frost (halbklar)
- milchig frost (opal)
- mit Mikroprismen

XL-LINE STANDARD

Flat plastic covers are available in following versions:

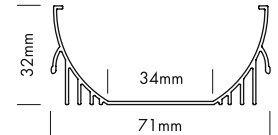
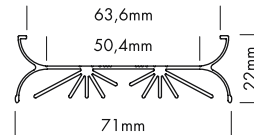
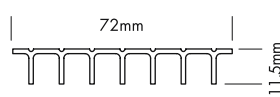
- crystal clear
- frost (semitransparent)
- milky frost (opal)
- with microprism



EINSCHUBPROFIL HSB
SLIDING BASE HSB

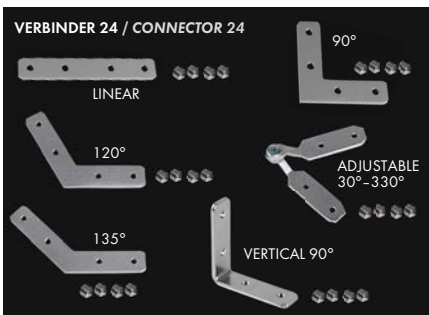
EINSCHUBPROFIL XSB
SLIDING BASE XSB

EINSCHUBREFLEKTOR
SLIDING REFLECTOR



Produkttypen / Product Type

Artikel-Nr. order code	Bezeichnung description	Länge length
L69X00S	ALUMINIUM PROFILE XL-LINE STANDARD	2 m
L69X00SX	ALUMINIUM PROFILE XL-LINE STANDARD	3 m
L69X00SY	ALUMINIUM PROFILE XL-LINE STANDARD	5 m
L69X00SZ	ALUMINIUM PROFILE XL-LINE STANDARD	lfm (max. 5 m)* / per meter (max. 5 m)*
L69X00SW	ALUMINIUM PROFILE XL-LINE STANDARD weiß / white**	2 m
L69X00SWX	ALUMINIUM PROFILE XL-LINE STANDARD weiß / white**	3 m
L69X00SWZ	ALUMINIUM PROFILE XL-LINE STANDARD weiß / white**	lfm (max. 3 m)* / per meter (max. 3 m)*
L69X00SB	ALUMINIUM PROFILE XL-LINE STANDARD schwarz / black***	2 m
L69X00SBX	ALUMINIUM PROFILE XL-LINE STANDARD schwarz / black***	3 m
L69X00SBZ	ALUMINIUM PROFILE XL-LINE STANDARD schwarz / black***	lfm (max. 3 m)* / per meter (max. 3 m)*
L69X00SB5	ALUMINIUM SLIDING BASE XL-LINE HSB	2 m
L69X00SBZ	ALUMINIUM SLIDING BASE XL-LINE HSB	lfm (max. 2 m)* / per meter (max. 2 m)*
L69X00SB5W	ALUMINIUM SLIDING BASE XL-LINE HSB weiß / white**	2 m
L69X00SB5WZ	ALUMINIUM SLIDING BASE XL-LINE HSB weiß / white**	lfm (max. 2 m)* / per meter (max. 2 m)*
L69X00SBX	ALUMINIUM SLIDING BASE XL-LINE XSB	2 m
L69X00SBXZ	ALUMINIUM SLIDING BASE XL-LINE XSB	lfm (max. 2 m)* / per meter (max. 2 m)*
L69X00SBXW	ALUMINIUM SLIDING BASE XL-LINE XSB weiß / white**	2 m
L69X00SBXWZ	ALUMINIUM SLIDING BASE XL-LINE XSB weiß / white**	lfm (max. 2 m)* / per meter (max. 2 m)*
L69X00SR	ALUMINIUM SLIDING REFLECTOR XL-LINE	2 m
L69X00SRZ	ALUMINIUM SLIDING REFLECTOR XL-LINE	lfm (max. 2 m)* / per meter (max. 2 m)*
L690007	CONNECTOR 24 LINEAR	
L690008	CONNECTOR 24 90°	
L690010	CONNECTOR 24 120°	
L690011	CONNECTOR 24 135°	
L690012	CONNECTOR 24 VERTICAL 90°	
L690017	CONNECTOR 24 ADJUSTABLE (Winkel einstellbar / angle adjustable)	
L69X000	SEILABHÄNGUNGS-SET XL+L / STEEL CABLE SUSPENSION KIT XL+L	
L69X00S3E	ALUMINIUM END CAP FLAT XL-LINE STANDARD	
L69X00S3EW	ALUMINIUM END CAP FLAT XL-LINE STANDARD weiß / white**	
L69X00S3ESB	ALUMINIUM END CAP FLAT XL-LINE STANDARD schwarz / black***	



Seilabhängungs-Set XL+L / steel cable suspension kit XL+L

*Zuschnitt nach Maß / Custom Length **weiß RAL 9016 / white RAL 9016 ***schwarz ähnlich RAL 9005 / black similar to RAL 9005

Eine Übersicht welche PROFILE mit welchen STRIPS kompatibel sind, finden Sie auf Seite 250.

For compatibility of PROFILES and STRIPS see page 250.

PLASTIC COVERS XL-LINE Seite 178 / page 178

Formen shapes	Varianten versions
FLAT	CLEAR, FROST, MILKY (OPAL), MICROPRISM

ALUMINIUM PROFILE XL-LINE INDIRECT

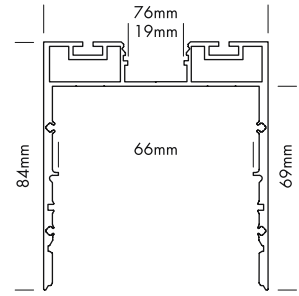
PROLED®



PLASTIC COVERS Seite 178 / page 178

5 Years

SEE PAGE 4



XL-LINE INDIRECT

XL-LINE INDIRECT

Eine plane Kunststoffabdeckung (XL-LINE Größe) steht für den direkten Lichtaustritt in vier Varianten zur Verfügung: glasklar, frost (halbklar), milchig frost (opal), mit Mikroprismen

Flat plastic covers (XL-LINE size) are available for the direct light output in following versions: crystal clear, frost (semitransparent), milky frost (opal), with microprism

Für den indirekten Lichtaustritt steht ebenfalls eine plane Kunststoffabdeckung (M-LINE Größe) in drei Varianten zur Verfügung: glasklar, frost (halbklar), milchig frost (opal)

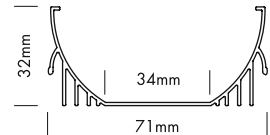
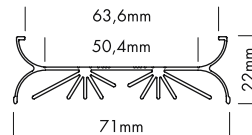
For the indirect light output flat plastic covers (M-LINE size) are in following versions: crystal clear, frost (semitransparent), milky frost (opal)



EINSCHUBPROFIL HSB
SLIDING BASE HSB

EINSCHUBPROFIL XSB
SLIDING BASE XSB

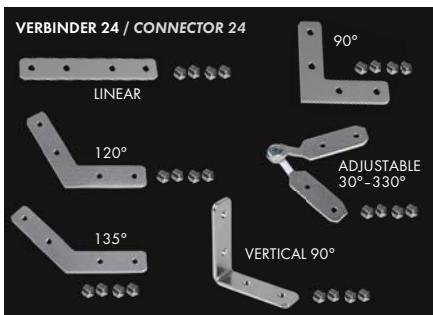
EINSCHUBREFLEKTOR
SLIDING REFLECTOR



Produkttypen / Product Type

Artikel-Nr. order code	Bezeichnung description	Länge length
L69XA00	ALUMINIUM PROFILE XL-LINE INDIRECT	2 m
L69XA00X	ALUMINIUM PROFILE XL-LINE INDIRECT	3 m
L69XA00Z	ALUMINIUM PROFILE XL-LINE INDIRECT	1fm (max. 3 m)* / per meter (max. 3 m)*
L69XA00W	ALUMINIUM PROFILE XL-LINE INDIRECT weiß / white**	2 m
L69XA00WX	ALUMINIUM PROFILE XL-LINE INDIRECT weiß / white**	3 m
L69XA00WZ	ALUMINIUM PROFILE XL-LINE INDIRECT weiß / white**	1fm (max. 3 m)* / per meter (max. 3 m)*
L69XA00B	ALUMINIUM PROFILE XL-LINE INDIRECT schwarz / black***	2 m
L69XA00BX	ALUMINIUM PROFILE XL-LINE INDIRECT schwarz / black***	3 m
L69XA00BZ	ALUMINIUM PROFILE XL-LINE INDIRECT schwarz / black***	1fm (max. 3 m)* / per meter (max. 3 m)*
L69XSBS	ALUMINIUM SLIDING BASE XL-LINE HSB	2 m
L69XSBSZ	ALUMINIUM SLIDING BASE XL-LINE HSB	1fm (max. 2 m)* / per meter (max. 2 m)*
L69XSBSW	ALUMINIUM SLIDING BASE XL-LINE HSB weiß / white**	2 m
L69XSBSWZ	ALUMINIUM SLIDING BASE XL-LINE HSB weiß / white**	1fm (max. 2 m)* / per meter (max. 2 m)*
L69XSXB	ALUMINIUM SLIDING BASE XL-LINE XSB	2 m
L69XSXBZ	ALUMINIUM SLIDING BASE XL-LINE XSB	1fm (max. 2 m)* / per meter (max. 2 m)*
L69XSXBW	ALUMINIUM SLIDING BASE XL-LINE XSB weiß / white**	2 m
L69XSXBWZ	ALUMINIUM SLIDING BASE XL-LINE XSB weiß / white**	1fm (max. 2 m)* / per meter (max. 2 m)*
L69XSR	ALUMINIUM SLIDING REFLECTOR XL-LINE	2 m
L69XSRZ	ALUMINIUM SLIDING REFLECTOR XL-LINE	1fm (max. 2 m)* / per meter (max. 2 m)*
L690007	CONNECTOR 24 LINEAR	
L690008	CONNECTOR 24 90°	
L690010	CONNECTOR 24 120°	
L690011	CONNECTOR 24 135°	
L690012	CONNECTOR 24 VERTICAL 90°	
L690017	CONNECTOR 24 ADJUSTABLE (Winkel einstellbar / angle adjustable)	
L69X000	SEILABHÄNGUNGS-SET XL+L / STEEL CABLE SUSPENSION KIT XL+L	
L69XA00E	ALUMINIUM END CAP FLAT XL-LINE INDIRECT	
L69XA00EW	ALUMINIUM END CAP FLAT XL-LINE INDIRECT weiß / white**	
L69XA00EB	ALUMINIUM END CAP FLAT XL-LINE INDIRECT schwarz / black***	

* Zuschnitt nach Maß / Custom Length ** weiß RAL 9016 / white RAL 9016 *** schwarz ähnlich RAL 9005 / black similar to RAL 9005



Seilabhängungs-Set XL+L / steel cable suspension kit XL+L

Eine Übersicht welche PROFILE mit welchen STRIPS kompatibel sind, finden Sie auf Seite 250.

For compatibility of PROFILES and STRIPS see page 250.

PLASTIC COVERS XL-LINE (direkter Lichtaustritt) Seite 178
PLASTIC COVERS XL-LINE (direct light output) page 178

Forme / shapes	Varianten / versions
FLAT	CLEAR, FROST, MILKY (OPAL), MICROPRISM

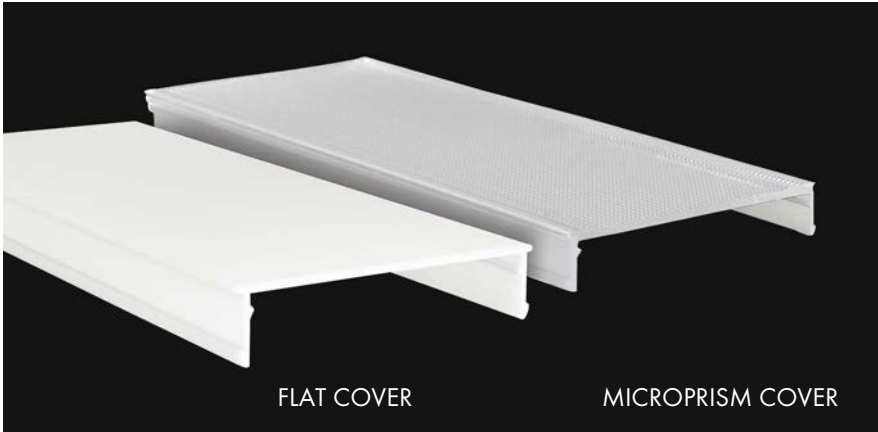
PLASTIC COVERS M-LINE (indirekter Lichtaustritt) Seite 216-217
PLASTIC COVERS M-LINE (indirect light output) page 216-217

Forme / shapes	Varianten / versions
FLAT	CLEAR, FROST, MILKY (OPAL)

PLASTIC COVERS XL-LINE

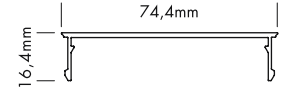
PROLED®

1.2



FLAT COVER

MICROPRISM COVER



Clear

Frost

Milky (opal)



Microprism

XL-LINE KUNSTSTOFFABDECKUNGEN

Für die XL-LINE Profile steht eine plane Kunststoffabdeckung in drei Varianten zur Verfügung:

- glasklar
- frost (halbklar)
- milchig frost (opal)
- mit Mikroprismen

XL-LINE PLASTIC COVERS

Flat plastic covers are available in following versions:

- crystal clear
- frost (semitransparent)
- milky frost (opal)
- with microprism

Produkttypen / Product Type

Artikel-Nr. order code	Bezeichnung description	Länge length
L69XS3C	PLASTIC COVER XL-LINE FLAT CLEAR	2 m
L69XS3CX	PLASTIC COVER XL-LINE FLAT CLEAR	3 m
L69XS3CY	PLASTIC COVER XL-LINE FLAT CLEAR	5 m
L69XS3CZ	PLASTIC COVER XL-LINE FLAT CLEAR	l _{fm} (max. 5 m)* / per meter (max. 5 m)*
L69XS3F	PLASTIC COVER XL-LINE FLAT FROST	2 m
L69XS3FX	PLASTIC COVER XL-LINE FLAT FROST	3 m
L69XS3FY	PLASTIC COVER XL-LINE FLAT FROST	5 m
L69XS3FZ	PLASTIC COVER XL-LINE FLAT FROST	l _{fm} (max. 5 m)* / per meter (max. 5 m)*
L69XS3M	PLASTIC COVER XL-LINE FLAT MILKY (OPAL)	2 m
L69XS3MX	PLASTIC COVER XL-LINE FLAT MILKY (OPAL)	3 m
L69XS3MY	PLASTIC COVER XL-LINE FLAT MILKY (OPAL)	5 m
L69XS3MZ	PLASTIC COVER XL-LINE FLAT MILKY (OPAL)	l _{fm} (max. 5 m)* / per meter (max. 5 m)*
L69XS3P	PLASTIC COVER XL-LINE FLAT MICROPRISM	2 m
L69XS3PX	PLASTIC COVER XL-LINE FLAT MICROPRISM	3 m
L69XS3PZ	PLASTIC COVER XL-LINE FLAT MICROPRISM	l _{fm} (max. 3 m)* / per meter (max. 3 m)*

*Zuschnitt nach Maß / Custom Length

SCHALTNETZTEILE ZUM EINBAU IN ALUMINIUMPROFIL XL-LINE STANDARD
SWITCHING POWER SUPPLIES FOR INTEGRATION IN ALUMINIUM PROFILE XL-LINE STANDARD

LINEAR SWITCHING POWER SUPPLIES



Schaltnetzteile mit MM-Möbelzeichen zum Einbau in Leuchten (z.B. Aluminiumprofile). Montage auf entflammaren Untergrund zulässig. Geräuschlos, da kein Lüfter.

Power supplies with MM-sign for integration in luminaires (e.g. aluminium profiles). Can be mounted on inflammable subsurface. Noiseless - without fan.



Technische Daten	
Frequenzbereich:	50/60 Hz

Technical Data	
Frequency range:	50/60 Hz

Produkttypen / Product Type

Artikel-Nr. order code	Ausgangsspannung output voltage	Leistung power	W/W	Spannungsversorgung power source	Maße (l x b x h) dimensions (l x w x h)	Gewicht weight
L5202406LM	24 VDC	60 Watt	✓	220-240 VAC	305 x 30 x 18 mm	0,16 kg
L5202410LM	24 VDC	100 Watt	✓	220-240 VAC	312 x 30 x 18 mm	0,16 kg
L5202415LM	24 VDC	150 Watt	✓	220-240 VAC	335 x 30 x 22 mm	0,24 kg

LINEAR SWITCHING POWER SUPPLIES IP67



Schaltnetzteile mit IP-Klasse IP67 zum Einbau in Leuchten (z.B. Aluminiumprofile). Geräuschlos, da kein Lüfter.

Power supplies with IP classification IP67 for integration in luminaires (e.g. aluminium profiles). Noiseless - without fan.

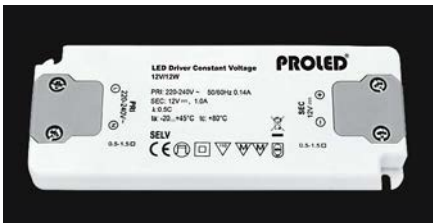
Technische Daten	
Frequenzbereich:	50/60 Hz

Technical Data	
Frequency range:	50/60 Hz

Produkttypen / Product Type

Artikel-Nr. order code	Ausgangsspannung output voltage	Leistung power	W/W	Spannungsversorgung power source	Maße (l x b x h) dimensions (l x w x h)	Gewicht weight
L5201206L	12 VDC	60 Watt	✓	100-240 VAC	240 x 30 x 28 mm	0,45 kg
L5202406L	24 VDC	60 Watt	✓	100-240 VAC	240 x 30 x 28 mm	0,45 kg

SWITCHING POWER SUPPLIES THIN



Schaltnetzteile mit MM-Möbelzeichen. Montage auf entflammaren Untergrund zulässig. Geräuschlos, da kein Lüfter. Sehr flache Bauart.

Power supplies with MM-sign. Can be mounted on inflammable subsurface. Noiseless - without fan. Ultra-thin design.

Technische Daten	
Frequenzbereich:	50/60 Hz

Technical Data	
Frequency range:	50/60 Hz

Produkttypen / Product Type

Artikel-Nr. order code	Ausgangsspannung output voltage	Leistung power	W/W	Spannungsversorgung power source	Maße (l x b x h) dimensions (l x w x h)	Gewicht weight
L5251201	12 VDC	12 Watt	✓	220-240 VAC	128 x 50 x 13 mm	0,08 kg
L5251202	12 VDC	20 Watt	✓	220-240 VAC	128 x 50 x 13 mm	0,10 kg
L5251203	12 VDC	30 Watt	✓	220-240 VAC	155 x 53 x 16 mm	0,11 kg
L5251205	12 VDC	50 Watt	✓	100-240 VAC	185 x 64 x 22 mm	0,23 kg
L5252401	24 VDC	12 Watt	✓	220-240 VAC	128 x 50 x 13 mm	0,08 kg
L5252402	24 VDC	20 Watt	✓	220-240 VAC	128 x 50 x 13 mm	0,10 kg
L5252403	24 VDC	30 Watt	✓	220-240 VAC	155 x 53 x 16 mm	0,11 kg
L5252405	24 VDC	50 Watt	✓	100-240 VAC	185 x 64 x 22 mm	0,23 kg