

Stehleuchte EPURIA DI 13000 940 LST WH SR2

ZUMTOBEL LED-Stehleuchte,92W,1LED,LED nicht austauschbar,4000K,11350lm,elektronischer Trafo,direkt/indirekt , EPURIA DI 13000 940 LST WH SR2

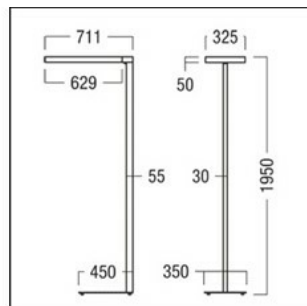
Marke	Artikelgruppe	Typ	Hersteller Art.Nr	EAN Code
ZUMTOBEL	Stehleuchte (27 - EC000300)	EPURIA DI 13000 940 LST WH SR2	42187164	9010299153821
Bezeichnung 1	Bezeichnung 2	Artikelnummer	8-stellige Nr.	
LED-Stehleuchte 92W	4000K 11350lm Konv	1489708	96956078	

Deeplink

<http://www.zumtobel.de/42187164>

Logistikdaten

Warengruppennummer	Kreditorennummer	Erfassungsdatum	Letzte Änderungsdatum	
030219	59907 ZUMTOBEL (VL/VO)	03-01-2020	05-07-2022	
Zolltarifnummer	Ursprungsland	Netto Gewicht	Brutto Gewicht	Lagermenge ZUMTOBEL
94052190	GB	17 kg	19,6 kg	Keine Information verfügbar Lieferfertig in ca. 20 Tagen
Preis	Preisdatum	VPE	Rabattgruppe	
1088,00 / 1 st	01-06-2022	Packung a 1 st	D1	



Technische Daten

Geeignet für Leuchtmittelanzahl:	1
Geeignet für Lampenleistung:	92 - 92W
Leuchtmittel:	LED nicht austauschbar
Farbtemperatur:	4000 - 4000K
Bemessungslichtstrom nach IEC 62722-2-1:	11350lm
Betriebsgerät:	Konverter
Lichtaustritt:	direkt/indirekt
Mit Schalter:	Nein
Mit Präsenzmelder:	Nein
Gehäusefarbe:	weiß
Höhe/Tiefe:	1950mm
Werkstoff:	Stahl
Dimmung 0-10 V:	Nein
Dimmung 1-10 V:	Nein

Stehleuchte EPURIA DI 13000 940 LST WH SR2

ZUMTOBEL LED-Stehleuchte,92W,1LED,LED nicht austauschbar,4000K,11350lm,elektronischer Trafo,direkt/indirekt , EPURIA DI 13000 940 LST WH SR2

Technische Daten

Dimmung DALI:	Nein
Dimmung DALI-2:	Nein
Dimmung DMX:	Nein
Dimmung DSI:	Nein
Dimmung Potentiometer (geräteintegriert):	Nein
Dimmung GPRS:	Nein
Dimmung LineSwitch:	Nein
Dimmung herstellerspezifisch:	Nein
Dimmung Netzspannungsmodulation:	Nein
Dimmung Phasenabschnitt:	Nein
Dimmung Phasenanschnitt:	Nein
Dimmung programmierbar:	Nein
Dimmung RF:	Nein
Dimmung Sine Wave Reduction:	Nein
Dimmung Touch and Dim:	Nein
Dimmung Zigbee:	Nein
Dimmung mit Push-button:	Nein
Ohne Dimmfunktion:	Nein
Bildschirmarbeitsplatztauglich nach EN 12464-1:	Ja
Mit Reflektor:	Nein
Lichtverteilung:	symmetrisch
Justierbar:	Nein
Mit Dimmer:	Ja
Mit Bewegungsmelder:	Nein
Bemessungslebensdauer L70/B50 bei 25 °C:	100000h
Schutzklasse:	I
Lichtfarbe:	weiß
Farbwiedergabeindex CRI:	90-100
Farbkonsistenz (McAdam-Ellipse):	SDCM3
Leistungsfaktor:	0.9
Farbtemperatur einstellbar:	nein
Lichtstrom einstellbar:	stufenlos
Breite:	325mm
Länge:	629mm
Austauschbares Betriebsgerät:	Ja
Mit Betriebsgerät:	Ja
Nennspannung:	220 - 240V
Spannungsart:	AC
Mit Leuchtmittel:	Ja
Anzahl der Leuchtenköpfe:	1
Leuchtenköpfe beweglich:	Nein
Mit separater Leseleuchte:	Nein
Direkt-/Indirektanteile separat regelbar:	Nein
Werkstoff der Abdeckung:	Kunststoff strukturiert

Beschreibung

Stehleuchte EPURIA DI 13000 940 LST WH SR2

ZUMTOBEL LED-Stehleuchte,92W,1LED,LED nicht austauschbar,4000K,11350lm,elektronischer Trafo,direkt/indirekt , EPURIA DI 13000 940 LST WH SR2

Stehleuchte EPURIA in weiß, Einzelkopf zur Beleuchtung von Einzel- und Doppelarbeitsplätzen mit Lichtverteilung direkt/indirekt, LED-Konverter im Leuchtenkopf, Direkt-/Indirektlicht separat nicht steuerbar. Leuchten Leistung: 92 W, Leuchte mit SwitchDim Lichtsteuerung mit LED-Konverter, LED-Lebensdauer 50000 h bis zu einem Lichtstromrückgang auf 90 % des Anfangswertes. Farborttoleranz (initial MacAdam): 3. Leuchten Lichtstrom: 11350 lm, Leuchten Lichtausbeute: 123 lm/W. Farbwiedergabe Ra > 90, Farbtemperatur 4000 K. Gehäuse aus Aluminium. Abmaße Leuchtenkopf inkl. Kopfanbindung, 705 x 320 x 42 mm, Leuchte halogenfrei verdrahtet Gewicht: 17 kg