



SLC OWI R62 BL 600TED 927 IP54 36°

27/07/2022

3234503



Produktbeschreibung

Die OWI Einbauleuchte ist klein, aber stark im Ausdruck. Sie besticht mit aktuellem skandinavischem Design. Ideal für die zeitgemäße Ausstattung von Wohn- und Geschäftsräumen, Büros und Fluren. Auch in Feuchträumen, wie Bädern, kann Owi (IP54) verbaut werden.

Die OWI Einbauleuchte ist klein, aber stark im Ausdruck. Sie besticht mit aktuellem skandinavischem Design. Die minimalistische runde Kante verleiht OWI Charakter und reduziert gleichzeitig die Blendung. OWI verleiht dem Raum eine warme und ruhige Atmosphäre. Owi eignet sich ideal für die zeitgemäße Ausstattung von Wohn- und Geschäftsräumen, Büros und Fluren. Auch in Feuchträumen, wie Bädern, kann Owi (IP54) verbaut werden.



Technische Daten

Geeignet für Einbaumontage	Ja
Geeignet für Pendelaufhängung	Nein
Verstellbarkeit	nicht verstellbar
Mit Leuchtmittel	Ja
Oberfläche	pulverbeschichtet
Werkstoff der Abdeckung	Kunststoff transparent
Spannungsart	AC/DC
LED-Nennstrom bei Konstantstrom	230 - 230 mA
Mit Betriebsgerät	Ja
Reflektor	hochglänzend
Lichtverteilung	symmetrisch
Lichtaustritt	direkt

Geeignet für Wandmontage	Nein
Geeignet für Deckenmontage	Ja
Leuchtmittel	LED nicht austauschbar
Werkstoff des Gehäuses	Aluminium
Gehäusefarbe	schwarz
Oberfläche gebürstet	Nein
Nennspannung	220 - 240 V
Betriebsgerät	LED-Betriebsgerät stromgesteuert
Dimmung Phasenabschnitt	Ja
Lichtverteiler	Reflektor
Ausstrahlungswinkel	mediumstrahlend 21-40°
Bemessungslebensdauer L70/B50 bei 25 °C	50000 h



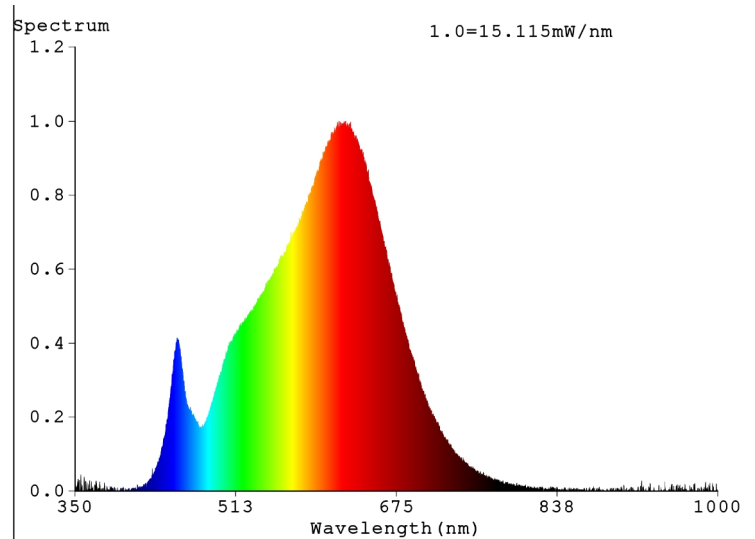
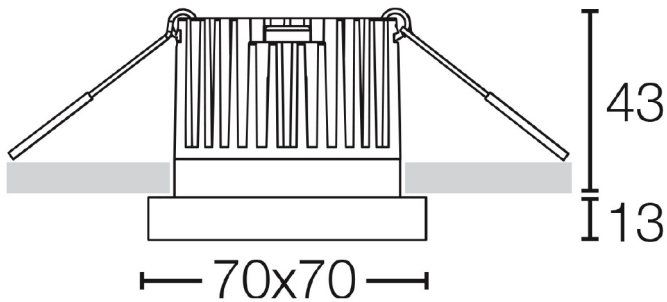


Bemessungslebensdauer L90/B10 bei 25 °C	50000 h
Schutzklasse	II
Geeignet für Lampenleistung	9 - 9 W
Lichtfarbe	weiß
Farbwiedergabeindex CRI	90-100
Bemessungslichtstrom nach IEC 62722-2-1	600 lm
Leistungsfaktor	0,95
Höhe/Tiefe	53 mm
Außendurchmesser	70 mm
Einbauhöhe/-tiefe	43 mm
Einbaudurchmesser	62 mm
Polzahl	3
Anschließbarer Leiterquerschnitt	0,75 - 2,5 mm ²
Leuchte mit begrenzter Oberflächentempera	Nein
Bildschirmarbeitsplatztauglich nach EN 124	Nein
Farbkonsistenz (McAdam-Ellipse)	SDCM3
Dimmmethode	Phasenabschnitt
GTIN	7070938054355
HS Code	94051040

Schutzart (IP)	IP54
Bemessungsumgebungstemperatur nach IE	-10 - 45 °C
Max. Systemleistung	9 W
Farbtemperatur	2700 - 2700 K
Lichtstrom	600 - 600 lm
Lampenlichtausbeute	67 lm/W
Breite	70 mm
Länge	70 mm
Einbaubreite	62 mm
Einbaulänge	62 mm
Art der Verdrahtung	geeignet für Durchgangsverdrahtung
Leiterquerschnitt	0,35 mm ²
Anschlussart	Steckklemme
Leuchtenlichtausbeute	67 lm/W
Abdeckung der Leuchte mit Wärmedämm-M	Nein
Ausstrahlwinkel	36
Marke	SLC
Produziert von	The Light Group
RAL-Farbe	RAL9005

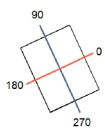


Ø: 62 mm





210mm x 160mm

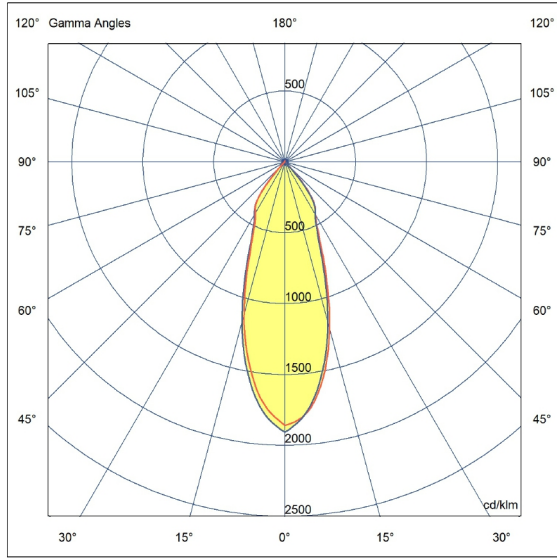


C Halfplanes

180.0 — 0.0

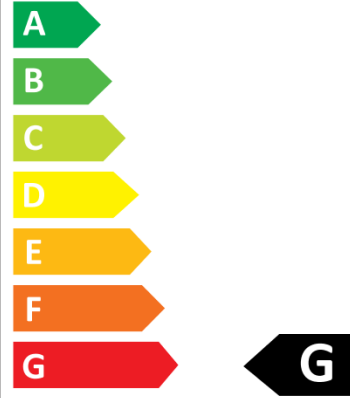
270.0 — 90.0

Flux 674 lm
 Maximum 1906.46 cd/klm
 Position C=90.00 G=0.00
 Efficiency: 100.39%
 Date: 29-07-2021
 Sym. on planes 0-180



Scandinavian Lighting Concept

3234503



11 kWh/1000h



2019/2015

