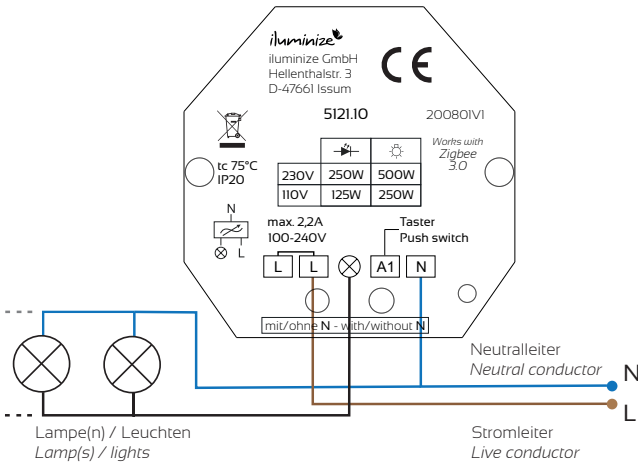
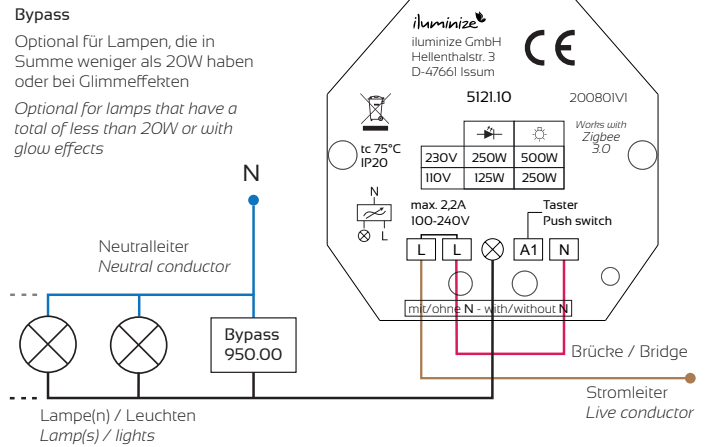


1 Anschluss für Aktor mit Neutralleiter
Connection for actuator with neutral conductor



3 Anschluss für Aktor ohne Neutralleiter
Connection for actuator without neutral conductor



Wichtige Informationen
 Important informations **5121 V1**

CE 



Link zum Produkt:
www.iluminize.com/5121



iluminize GmbH
 Hellenthalstr. 3
 D-47661 Issum-Sevelen
 service@iluminize.com
 +49 28 35 78 23 7-0
 www.iluminize.com

Zigbee Frequenz 2,4 GHz
 Max. Sendeleistung 10mW

5121 Zigbee v1.08/2022 DE-EN

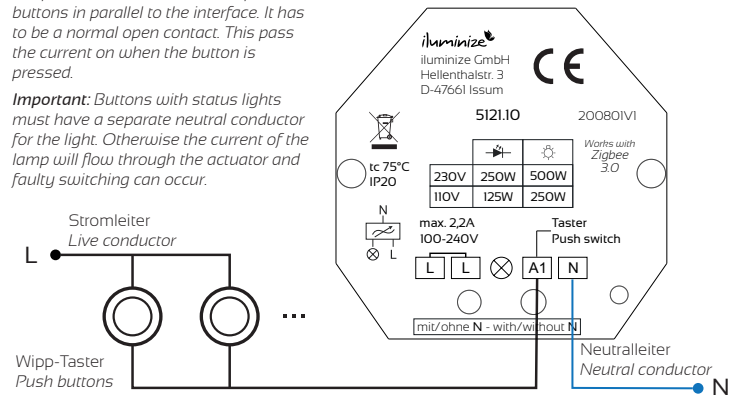
Abweichende Anschlussdiagramme zur Anleitung 5120

2 Anschluss von Tastern an den Aktor (mit Neutralleiter)
Connection of push buttons to the actuator (with neutral conductor)

Der Anschluss mehrerer Wipp-Taster parallel an die Schnittstelle ist möglich. Es muss sich dabei unbedingt um „Schließer“ handeln. Diese leiten den Strom weiter, wenn der Taster gedrückt ist. **Wichtig:** Taster mit Statusleuchten müssen über einen separaten Neutralleiter für die Leuchte verfügen. Sonst fließt der Strom der Leuchte über den Aktor ab, was zu Fehlschaltungen führen kann.

It is possible to connect several push buttons in parallel to the interface. It has to be a normal open contact. This pass the current on when the button is pressed.

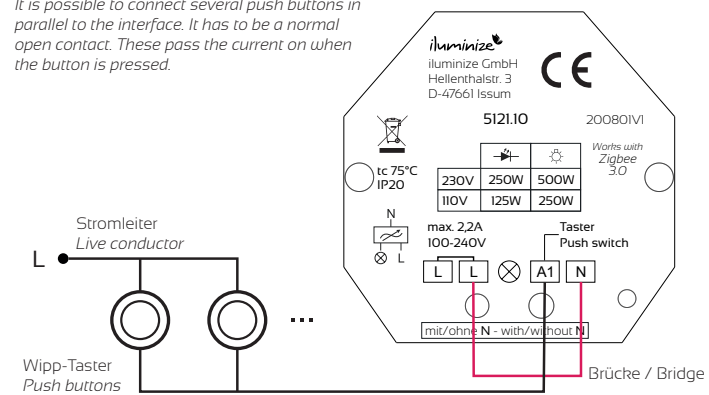
Important: Buttons with status lights must have a separate neutral conductor for the light. Otherwise the current of the lamp will flow through the actuator and faulty switching can occur.



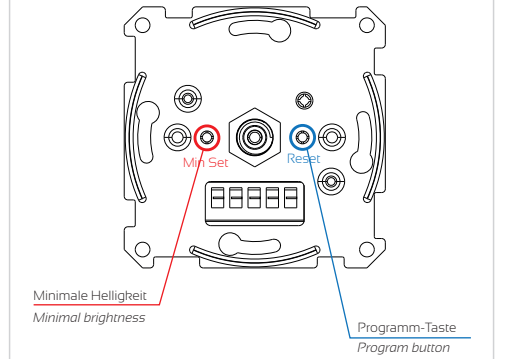
4 Anschluss von Tastern an den Aktor (ohne Neutralleiter)
Connection of push buttons to the actuator (without neutral conductor)

Taster
 Der Anschluss eines oder mehrerer Wipp-Taster parallel an die Schnittstelle ist nur mit dem Typ „Schließer“ möglich. Diese leiten den Strom weiter, wenn die Taste gedrückt ist.

Push buttons
It is possible to connect several push buttons in parallel to the interface. It has to be a normal open contact. These pass the current on when the button is pressed.



5 Bedienelemente der Dimm-Aktoren
Control elements of the dimming actuators



1x	Licht ein-/aus - light on/off
5x	Reset
4x	Zigbee koppeln - pairing
4x	Touchlink starten - start
3x	Find & Bind starten - start