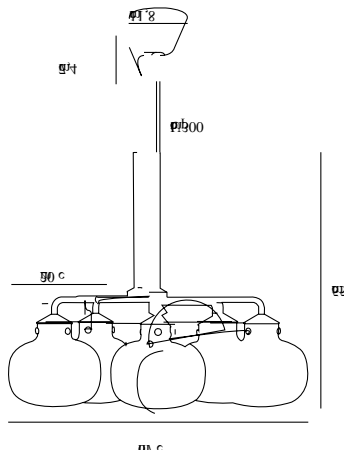


# RAITO 5-ARM | PENDELLEUCHE | WEISS/MESSING

48063001



Spannung (V): 230 Volt  
IP-Grad: IP20  
Maximale Lampenleistung (W):  
25W  
Klasse (Klasse 1, Klasse 2,  
Klasse 3): Klasse 2 (Dopp. isoliert)  
Leuchtmittelsockel: E27

Farbe: Weiss/Messing  
Höhe (cm): 55  
Breite (cm): 67  
Schirmdurchmesser (cm): 20  
Schirmhöhe (cm): 20

EAN: 5701581453487

Artikelnummer: 48063001  
Stück pro Hauptkarton: 1  
Verkaufsbox Höhe (cm): 64.8  
Verkaufsbox Breite (cm): 61  
Verkaufsbox Tiefe (cm): 25  
Verkaufsbox Volumen m<sup>3</sup> : 0.0988  
Produkt Nettogewicht (kg): 4.4

Hauptmaterial: Glas  
Sekundärmaterial: Metall  
Glasfarbe: Opal weiss  
Kabel Farbe: Weiss  
Kabel Länge (cm): 300  
Oberflächenmaterial Kabel:  
Textilien  
Ist das Kabel austauschbar?:  
False

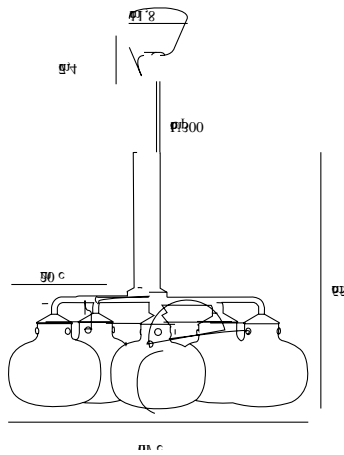
- Modernes und zugleich zeitloses Design • Skandinavischer Stil
- Weiches und diffuses Licht • Materialmix aus exklusivem Messing und opalisiertem Glas

Raito wurde von dem dänischen Designer Bønnelycke mdd entworfen und ist eine moderne, zeitlose und besonders schöne Designleuchten-Serie, bei der Schlichtheit und Eleganz auf beste Weise kombiniert werden. Dank der Form aus Opalglas gibt diese Serie eine angenehme Lichtfläche sowie ein weiches und diffuses Licht, das nicht blendet oder stört. Raito entspricht mit ihrer Fassung und dem Verbindungsstück aus flachen, abgerundeten Messingdetails dem aktuellen Designtrend.

Bei Raito handelt es sich um einen modernen und eleganten Armleuchter, der eine schöne Neuinterpretation des klassischen Kronleuchters darstellt. Das Design aus Opalglas erzeugt ein angenehmes Licht, das weich ist und nicht blendet. Mit ihrem Volumen passt die fünfarmige Leuchte perfekt über einen Esstisch oder in die Eingangshalle eines Hauses.

# RAITO 5-ARM | PENDANT | WHITE/BRASS

48063001



Voltage (V): 230 Volt  
IP degree: IP20  
Maximum bulb wattage (W): 25W  
Class (Class 1, Class 2, Class 3):  
Class 2 (Double isolated)  
Bulb base: E27

Color: White/Brass  
Height (cm): 55  
Width (cm): 67  
Shade Diameter (cm): 20  
Shade Height (cm): 20

Item Number: 48063001  
Pcs Per Master Carton: 1  
Sales Box Height (cm): 64.8  
Sales Box Width(cm): 61  
Sales Box Depth (cm): 25  
Sales Box Volume m<sup>3</sup> : 0.0988  
Product net weight (kg): 4.4

Primary material: Glass  
Secondary material: Metal  
Color of the Glass: Opal white  
Color of the cable: White  
Length of the cable (cm): 300  
Surface material of the cable:  
Textile  
Is the cable replaceable: False

EAN: 5701581453487

- Modern yet timeless design • Nordic style
- Soft and diffused light • Material mix of exclusive brass and opalized glass

Raito is a modern, timeless and extremely beautiful series of designer lamps where simplicity and elegance merge in the best possible way. The design in opal glass gives the series a pleasant, light surface and a soft, diffuse light that is glare-free and undisturbed. Raito contributes to the current design trends in lighting, where the suspension is made of brass and the shade of opal glass in a beautiful combination. Designed by Bønnelycke mdd

Raito is a modern and elegant chandelier, created as a beautiful reinterpretation of the classic chandelier. The design in opal glass creates pleasant lighting that is soft and glare-free, where the volume of the five-armed chandelier fits perfectly above the dining table or in the hall of the house.