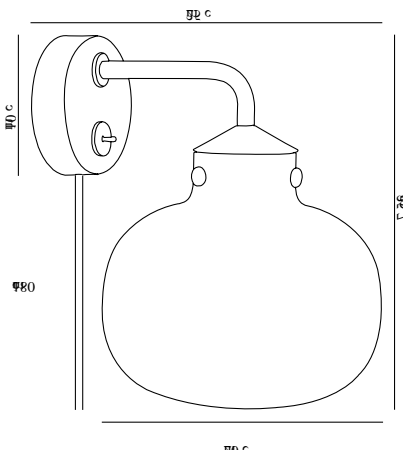


RAITO | WANDLEUCHE | OPAL WEISS

48091001



Spannung (V): 230 Volt
IP-Grad: IP20
Maximale Lampenleistung (W): 25W
Klasse (Klasse 1, Klasse 2, Klasse 3): Klasse 2 (Dopp. isoliert)
Leuchtmittelsockel: E27
Schalterplatzierung: Auf der Leuchte

Farbe: Opal weiss
Höhe (cm): 25.7
Schirmdurchmesser (cm): 20
Schirmhöhe (cm): 20
Projektion (cm): 25

EAN: 5701581453784
Artikelnummer: 48091001

Stück pro Hauptkarton: 2
Verkaufsbox Höhe (cm): 27.2
Verkaufsbox Breite (cm): 26.2
Verkaufsbox Tiefe (cm): 35.6
Verkaufsbox Volumen m³: 0.0254
Produkt Nettogewicht (kg): 1.13

Hauptmaterial: Glas
Sekundärmaterial: Metall
Glasfarbe: Opal weiss
Kabel Farbe: Weiss
Kabel Länge (cm): 250
Oberflächenmaterial Kabel: Textilien
Ist das Kabel austauschbar?: True

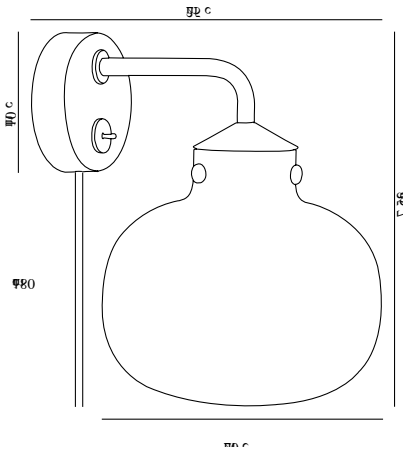
- Modernes und zugleich zeitloses Design • Skandinavischer Stil
- Weiches und diffuses Licht • Materialmix aus exklusivem Messing und opalisiertem Glas

Raito wurde von dem dänischen Designer Bonnylycke mdd entworfen und ist eine moderne, zeitlose und besonders schöne Designleuchten-Serie, bei der Schlichtheit und Eleganz auf beste Weise kombiniert werden. Dank der Form aus Opalglas gibt diese Serie eine angenehme Lichtfläche sowie ein weiches und diffuses Licht, das nicht blendet oder stört. Raito entspricht mit ihrer Fassung und dem Verbindungsstück aus flachen, abgerundeten Messingdetails dem aktuellen Designtrend.

Bei der Raito Wandleuchte wurde auf jedes Detail geachtet. Das Opalglas sorgt für eine angenehme Lichtfläche, die zusammen mit dem Messinggestell eine schöne und dekorative Beleuchtung schafft. Der Wandleuchte wurde zudem ein hübsches und funktionales Details in Form eines Ein/Aus-Schalters hinzugefügt, der sich an der Wandhalterung befindet.

RAITO I WALL LIGHT I OPAL WHITE

48091001



Voltage (V): 230 Volt
IP degree: IP20
Maximum bulb wattage (W): 25W
Class (Class 1, Class 2, Class 3):
Class 2 (Double isolated)
Bulb base: E27
Switch placement: On the fixture

Color: Opal white
Height (cm): 25.7
Shade Diameter (cm): 20
Shade Height (cm): 20
Projection (cm): 25

Item Number: 48091001
Pcs Per Master Carton: 2
Sales Box Height (cm): 27.2
Sales Box Width(cm): 26.2
Sales Box Depth (cm): 35.6
Sales Box Volume m³ : 0.0254
Product net weight (kg): 1.13

EAN: 5701581453784

Primary material: Glass
Secondary material: Metal
Color of the Glass: Opal white
Color of the cable: White
Length of the cable (cm): 250
Surface material of the cable:
Textile
Is the cable replaceable: True

• Modern yet timeless design • Nordic style
• Soft and diffused light • Material mix of exclusive brass and opalized glass

Raito is a modern, timeless and extremely beautiful series of designer lamps where simplicity and elegance merge in the best possible way. The design in opal glass gives the series a pleasant, light surface and a soft, diffuse light that is glare-free and undisturbed. Raito contributes to the current design trends in lighting, where the suspension is made of brass and the shade of opal glass in a beautiful combination. Designed by Bønnelycke mdd

Every detail has been given attention when it comes to the Raito wall lamp. The opal glass provides a comfortable light surface which, with the brass frame, creates beautiful and decorative lighting. The wall lamp has also had a fine and functional detail added in the form of a switch feature on the wall bracket.