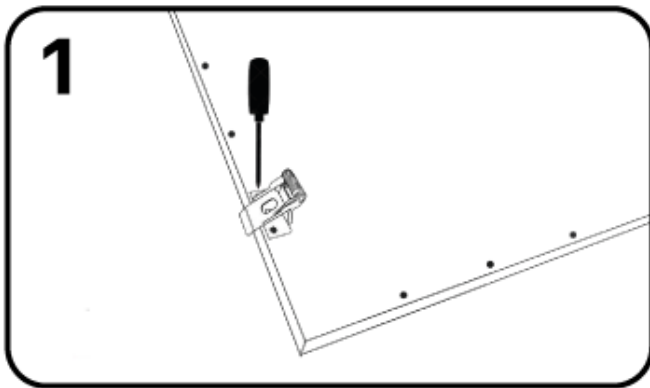
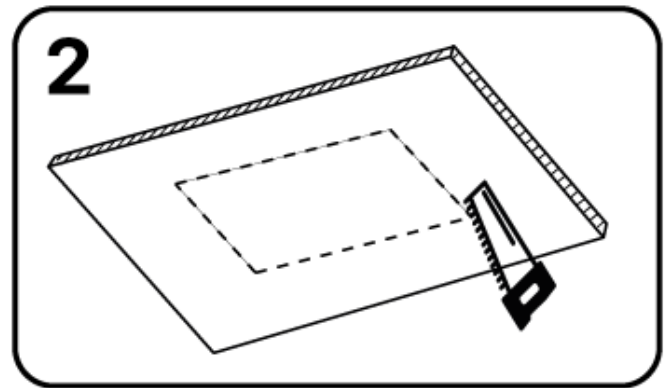


ANWENDUNG: Zur Montage von LED-Paneln verwenden.

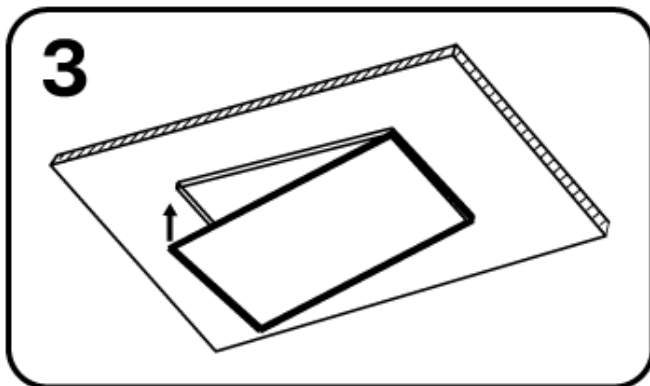
HINWEIS: Die Installation muss von einem qualifizierten Elektriker durchgeführt werden.



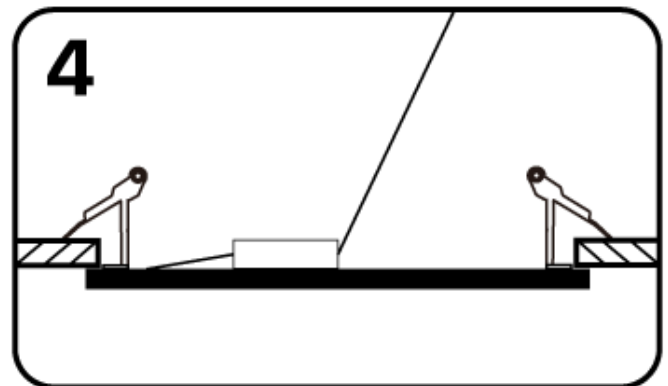
1
Montieren Sie 4 Federklammern auf der Rückseite der Panel.



2
Machen Sie einen Ausschnitt in der entsprechenden Größe/Maße des Panels an der gewünschten Stelle.



3
Schließen Sie den Treiber gemäß den mit dem Panel gelieferten Installationsanleitung an. Heben Sie die Federklammern an und drücken Sie die Panel nach oben.



4
Lösen Sie die Federklammern, um die Panel sicher an der Zwischendecke zu befestigen.