

## Veiligheid – Sécurité – Sicherheit – Safety



- Uitsluitend voor gebruik binnenshuis.  
Installeer het armatuur enkel in ruimten waar direct contact met water onmogelijk is.
- Seulement pour utilisation en intérieur.  
Cet équipement doit être installé dans des pièces hors de toute projection d'eau.
- Nur für Innengebrauch. Diese Leuchte darf nur in Räumen verwendet werden, in denen ein direkter kontakt mit wasser nicht möglich ist.
- For indoor use only.  
This fitting should only be installed in rooms where direct contact with water is impossible.



- Toestel niet geschikt om te worden afgedekt met thermische isolatie.
- Luminaires non appropriées pour recouvrement d'un matériau isolant thermique.
- Das Gerät/ Die Leuchte darf nicht abgedeckt werden mit thermischer Isolation.
- Luminaire not suitable for covering with insulating material.



- Correcte verwijdering van dit product (elektrische en elektronische afval)
- Élimination correcte de ce produit (déchet d'équipements électriques et électroniques)
- Korrekte Entsorgung dieses Produkts (elektromüll)
- Correct disposal of this product (electrical & electronic equipment waste)

- Om veiligheidsredenen en garantie is het verboden om wijzigingen aan het apparaat aan te brengen.
- Pour des raisons de sécurité et garantie, il est interdit d'apporter des modifications à l'appareil.
- Aus Sicherheitsgründen und Garantie ist es verboten Änderungen an dem Gerät zu machen.
- For safety and guarantee reasons it is prohibited to make any modifications to the unit.

- De elektrische installatie mag alleen door gekwalificeerd personeel worden uitgevoerd volgens de voorschriften voor elektrische en mechanische veiligheid in uw land. Onjuiste plaatsing kan ernstige letsels en/of schade veroorzaken.
- L'installation électrique doit être effectuée que par du personnel qualifié, selon les règlements de sécurité électrique et mécanique dans votre pays. Une mauvaise installation peut entraîner des blessures graves et/ou des dommages matériels.
- Die elektrische Installation sollte nur von qualifiziertem Personal nach den Vorschriften für elektrische und mechanische Sicherheit in Ihrem Land durchgeführt werden. Unsachgemäße Montage kann zu schweren Verletzungen und/oder Sachschäden führen.
- The electrical installation should be carried out by qualified personal only, according to the regulations for electrical and mechanical safety in your country. Improper installation can result in serious injuries and/or damage to property.

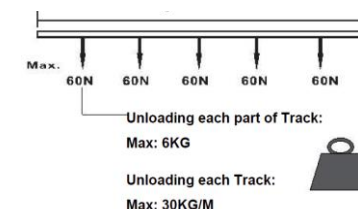
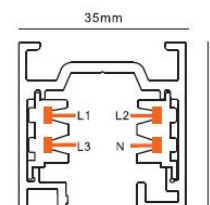
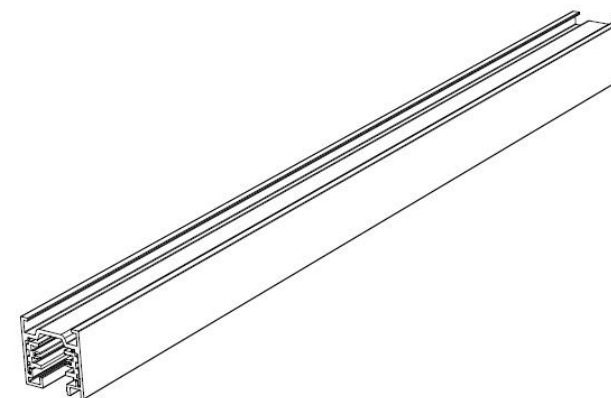
## GEBRUIKSAANWIJZING

## MODE D'EMPLOI

## MONTAGEANLEITUNG

## INSTALLATION MANUAL

# 3-Phase Track System



3TR100W	1000 mm	White	RAL 9003
3TR200W	2000 mm	White	RAL 9003
3TR300W	3000 mm	White	RAL 9003
3TR100B	1000 mm	Black	RAL 9005
3TR200B	2000 mm	Black	RAL 9005
3TR300B	3000 mm	Black	RAL 9005

RoHS



ErP

IP20

# Installatie – Instructions d'installation – Montage – Installation

## • WAARSCHUWING !

Om elektrische schokken te voorkomen - Schakel altijd de elektriciteitsvoorziening uit vóór de installatie en het onderhoud.

## • ATTENTION !

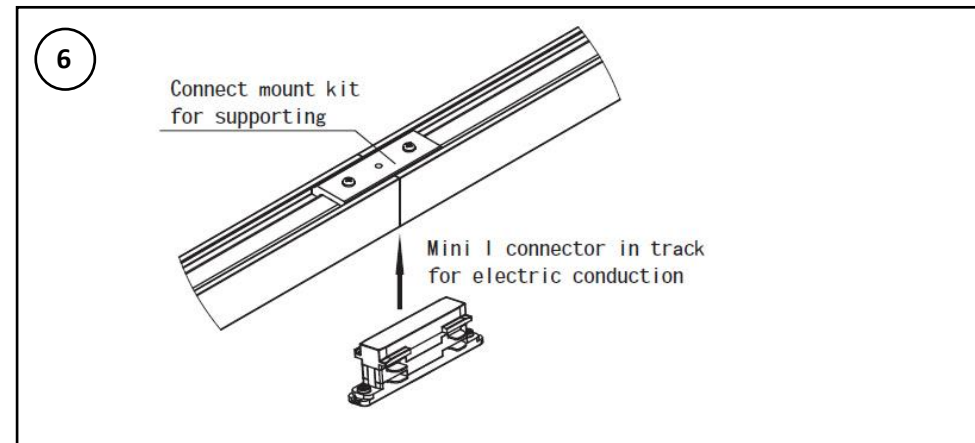
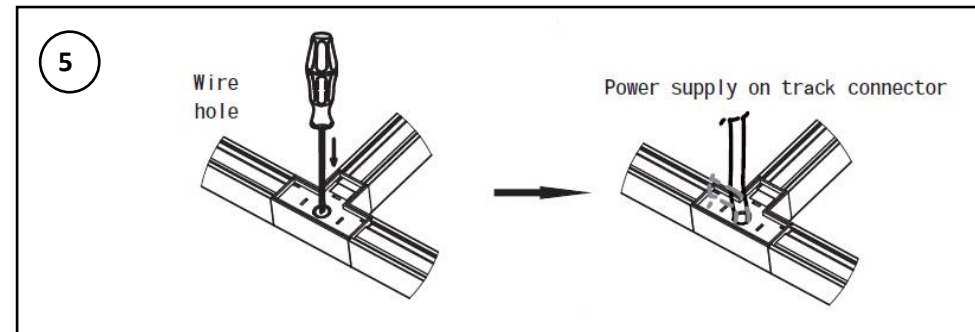
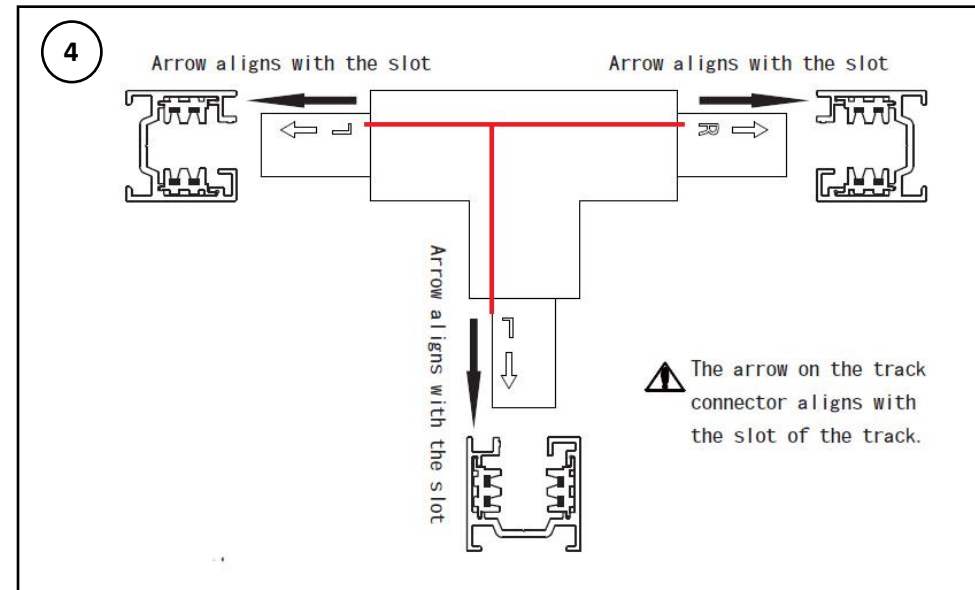
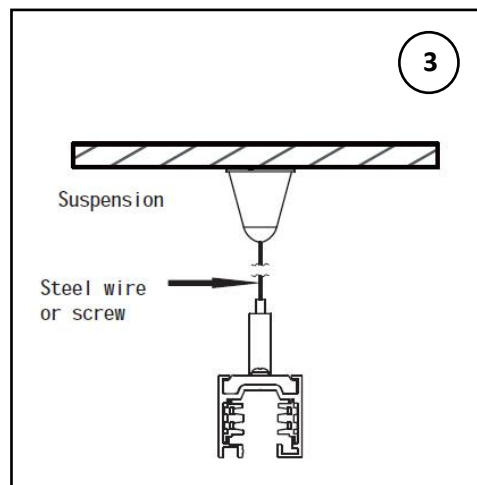
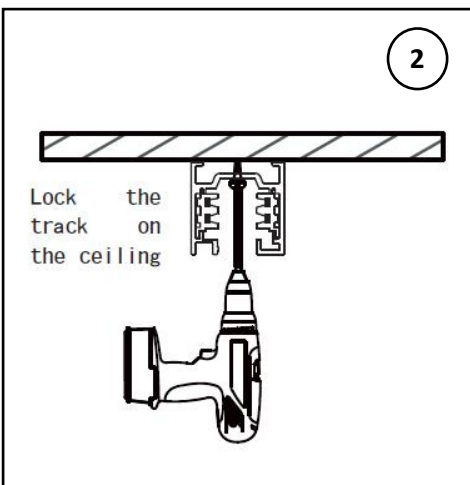
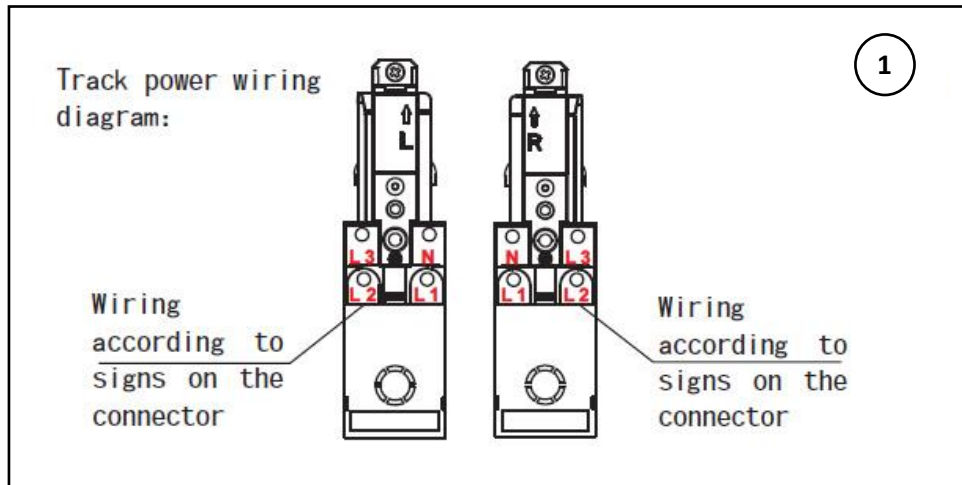
Pour éviter un choc électrique - Coupez toujours l'alimentation électrique avant l'installation et la maintenance.

## • WARNING !

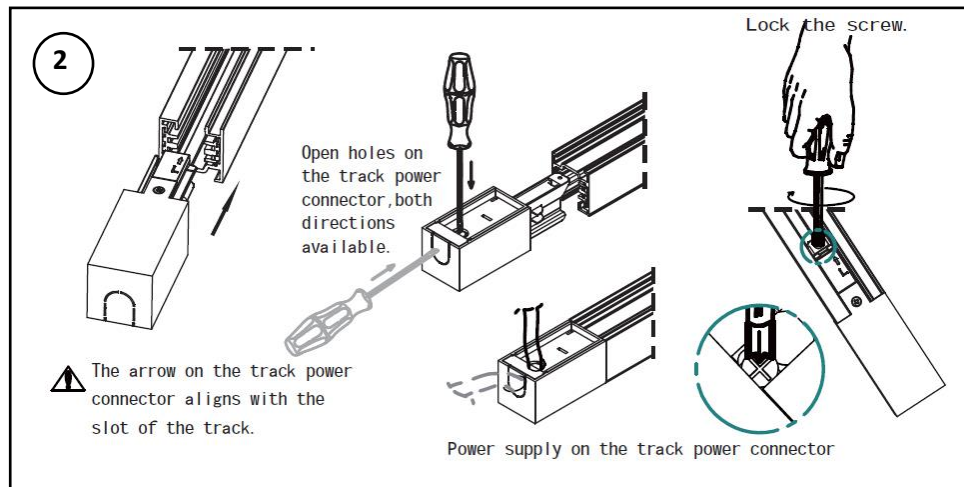
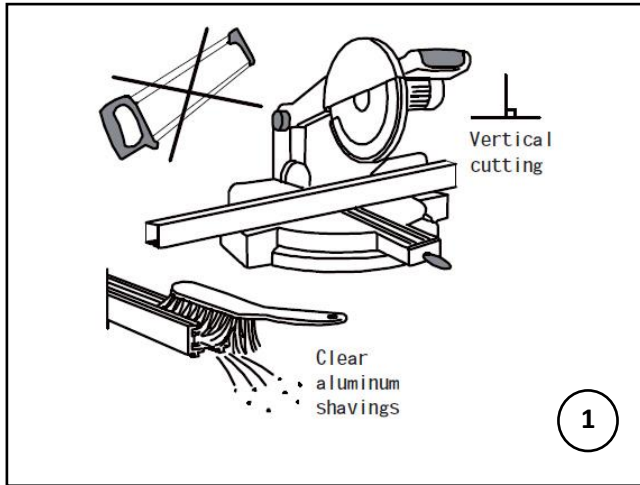
To prevent electrical shock - Always switch off electricity supply before installation and maintenance.

## • WARNUNG !

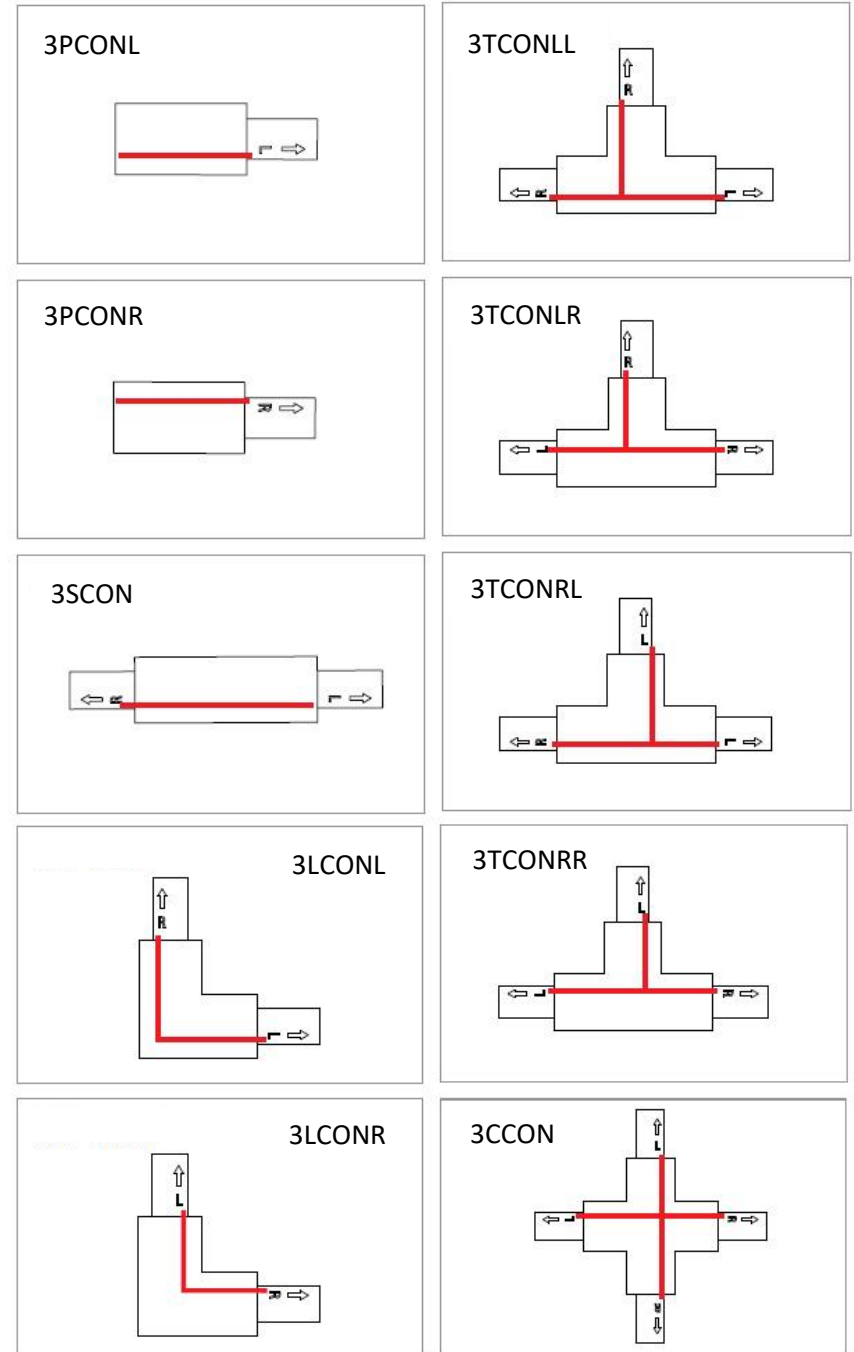
Um einen Stromschlag zu verhindern - Schalten Sie die Stromversorgung vor der Installation und Wartung.

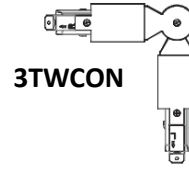
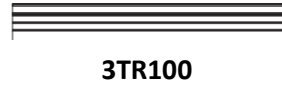
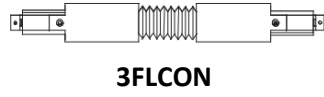


# Track Cutting – Couper le Track – Track Snijden – Track Schneiden



# Track Diagram





3EC

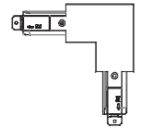
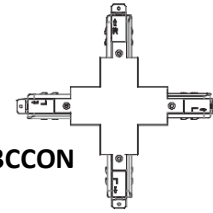
3TR100

3FLCON

3TR100

3TWCON

3PCONR



3PCONL

3TR100

3SCON

3TR100

3CCON

3TR100



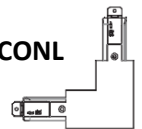
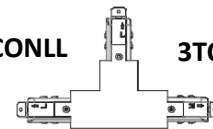
3TR100



3TR100



3TR100



3EC

3TR100

3MCON

3TR100

3TCONLL

3TCONRR

3TR100

3LCONR

Diagram A:

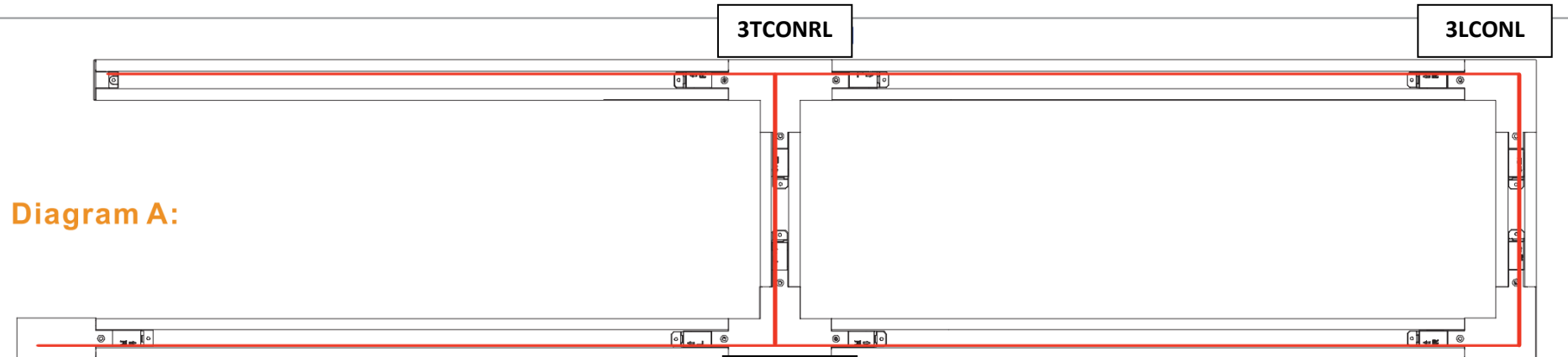


Diagram B:

