

Benutzerhandbuch

Artikel	5010.50	LED-Controller mit 4 Ausgängen je 5A, geeignet für LED-Stripes, LED-Panels, LED-Spots mit weißen, duo-weißen, RGB, RGBW oder RGBWS LEDs mit Konstantspannung
	5014.50	Analog 5010.50, jedoch zusätzlich mit WiFi-Funktion

LED-Controller zum Betrieb von LED-Lampen und Leuchten per Funkverfahren.

Er dient zur Umwandlung des Stroms aus dem Netzteil für die angeschlossenen LEDs, so dass diese farblich eingestellt bzw. gedimmt werden können.

Der Controller kann mit jeder unserer Hand-Fernbedienungen, Wand-Dimmer und Desk-Dimmer gekoppelt werden. Die Fernbedienung bestimmt über den Farbmodus des Controllers, also z. B. RGBW oder Weiß.

Lieferumfang

Im Lieferumfang enthalten:

- 1 LED-Controller

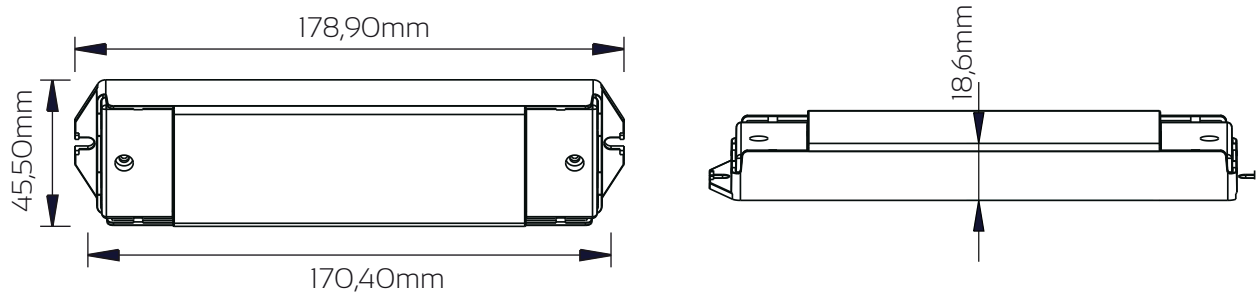
Technische Daten

Artikel	Eingangsspannung	Stromstärke	Leistung	Konstantstrom-/spannung
501x.50	12V bis 36V (DC)	4 x 5 A	4 x (60 - 180)W	Konstantspannung

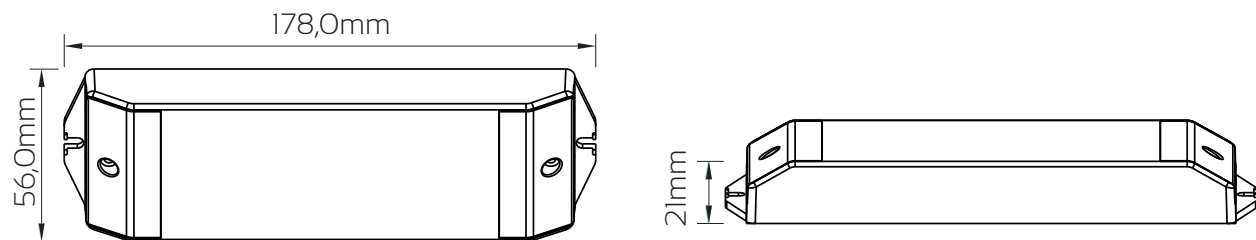
Schutzklasse IP20

Feuchtigkeit und direkte Sonneneinstrahlung sind unbedingt zu vermeiden. Für den Einsatz im Außenbereich ist ein wasserdichtes Gehäuse zwingend erforderlich.

Maße für LED-Controller 5010.50 (ohne WiFi)



Maße für LED-Controller 5014.50 (mit WiFi)

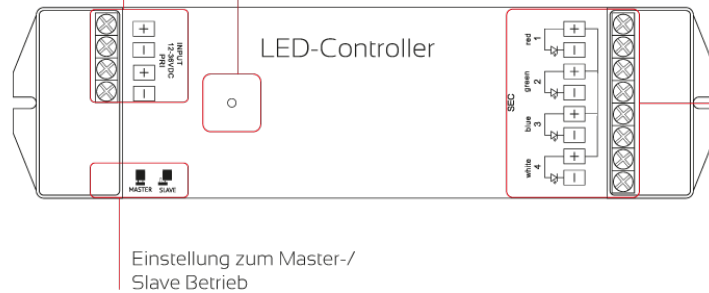


Anschlüsse und Bedienung

Übersicht

12V - 36V Eingang und Ausgang zur Verbindung des nächsten LED-Controllers (Betrieb mit einem Netzteil)

Lerntaste zum Koppeln der Fernbedienung bzw. des Raumes in der WiFi-App



Vier Ausgänge, je nach Farbcode der gekoppelten Fernbedienung

1 Weiß:	4x Anschluss
2 duo-weiß:	2x Anschluss
3/4 RGB/RGBW/:	1x Anschluss
RGBWS	Rot, Grün, Blau und Weiß

Einstellung zum Master-/ Slave Betrieb

Funktionsweise

Der Controller dient als Empfänger von Funk-Signalen von Fernbedienung / Wand- oder Desk-Dimmer oder der WiFi-Bridge. Alternativ kann die CloudBox 2202 von [everHome](#) zum Einsatz kommen. [Die Kompatibilität unserer LED-Steuerungen kannst Du hier nachlesen.](#)

Das LED-Controller kann mit jeder unserer Hand-Fernbedienungen, jedem unserer Wand-Dimmer und Desk-Dimmer gekoppelt werden.

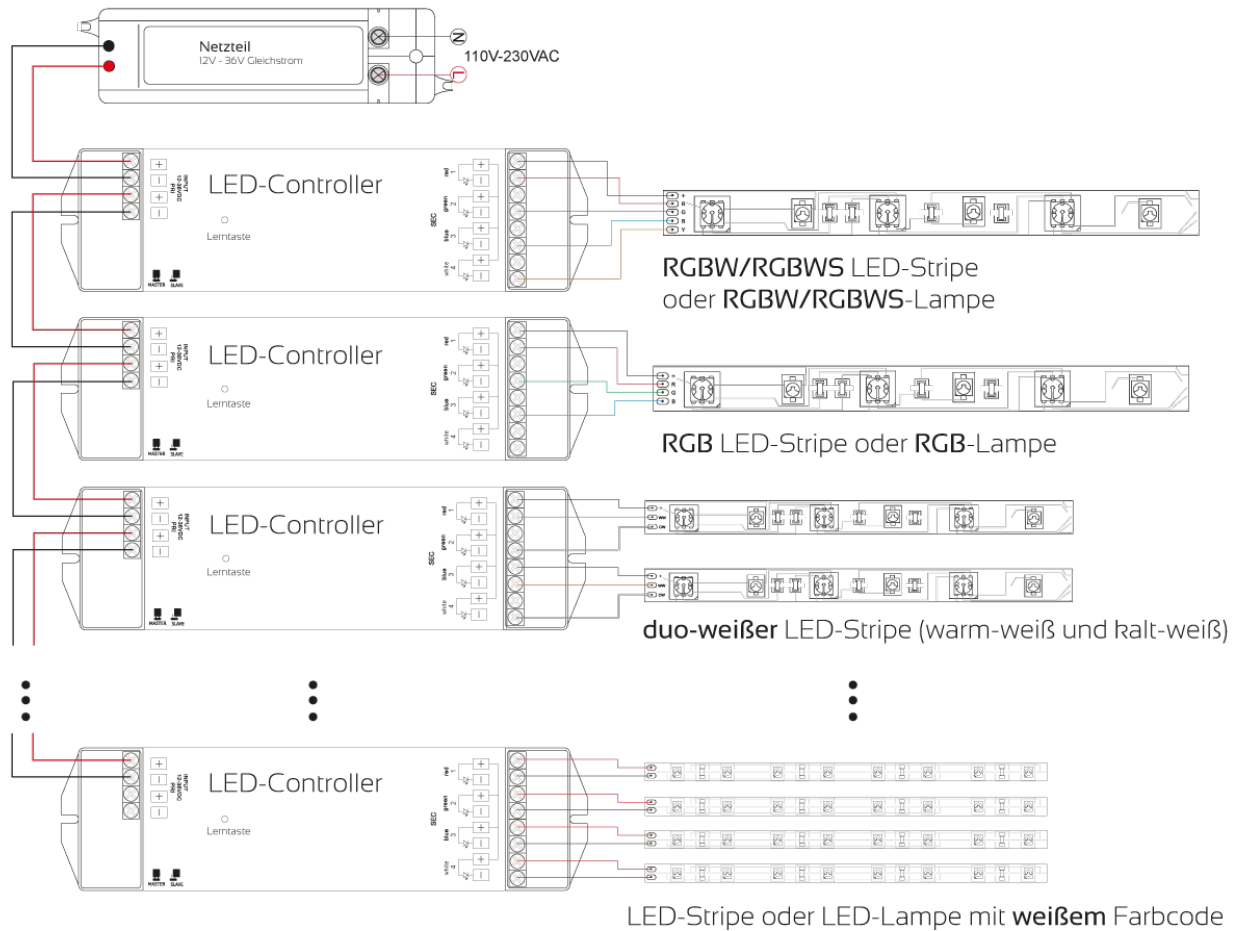
Mit der Hand-Fernbedienung/dem Wand-Dimmer/Desk-Dimmer können der gewünschte Farbmodus und die Helligkeit der LEDs gewählt werden. Der LED-Controller stellt dann über die entsprechenden Stromanteile die Farbe und die Helligkeit der LEDs ein.

Belegung der 4 Ausgänge:

- Bei einer RGBW/RGBWS Fernbedienung sind alle 4 Ausgänge unabhängig. Rot, grün, blau und weiß wird wie auf dem Gerät aufgedruckt geschaltet.
- Ist eine RGB Fernbedienung gekoppelt, werden die 3 Ausgänge rot, blau und weiß genutzt.
- Bei einer Fernbedienung mit duo-weiß sind die 4 Ausgänge paarweise für warm-weiß und kalt-weiß geschaltet.
- Weiße LEDs können an jeden der 4 Ausgänge angeschlossen werden. Da hier nur die Helligkeit eingestellt wird, ist ein Kanal ausreichend.

Bitte beachte unbedingt, dass die Ausgangsleistung des Netzteils mindestens 20% über der von der LED-Installation angeforderten Leistung liegt. Dieses ist notwendig, da durch die mögliche Verlustleistung ansonsten das Netzteil an seine Grenzen gerät.

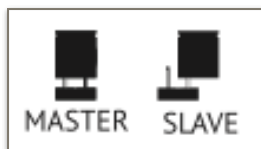
Anschlüsse und Schaltplan



Master-Slave-Schaltung

Du kannst einen LED-Controller je Zone als MASTER, die anderen dementsprechend als SLAVES festlegen. Dies stellt sicher, dass die Controller der Zone vollkommen synchron arbeiten.

Die Zuordnung als Master/Slave geschieht durch die Schaltung am LED-Controller:



geschlossener Jumper = Master
offener Jumper = Slave

Kurze Zeit nach erfolgter Schaltung synchronisiert sich der Master automatisch mit seinen Slaves.

Für jede Lichtzone einer Fernbedienung können beliebig viele LED-Controller mit der Fernbedienung gekoppelt werden. Jedoch kann maximal 1 LED-Controller je Zone als Master bestimmt werden.

Kopplung mit einer oder mehreren Fernbedienungen

Die Bedienung des LED-Controllers bzw. der angeschlossenen LEDs erfolgt über eine Fernbedienung. Damit die Fernbedienung ein LED-System steuern kann, muss sie zunächst mit dem Controller des LED-Systems gekoppelt werden.

Wie LED-Controller und Fernbedienung zu koppeln sind, ist in der Bedienungsanleitung der jeweiligen Fernbedienung ausführlich beschrieben.

Jeder Controller kann von bis zu 8 Fernbedienungen angesprochen werden. Wichtig in diesem Zusammenhang ist jedoch, dass die Fernbedienungen die letzten Einstellungen nicht synchronisieren.

Kopplung mit einem Smartphone (nur WiFi-Versionen oder zusätzlich über eine WiFi-Bridge)

Die Lichtsteuerung kannst du auch per Smartphone vornehmen. Dafür brauchst Du die App „Easy Home - Smart Home“, die Du kostenlos im „App Store“ oder unter „google Play“ herunterladen kannst.

Das voreingestellte Passwort für die App lautet „0123456789“.

Eine ausführliche Bedienungsanleitung für die App findest Du zum Download auf unserer Seite https://www.iluminize.com/components/com_mijoshop/opencart/image/attachments/BA-WiFi-Controller.pdf oder scanne einfach den rechts stehenden QR-Code mit Deinem Smartphone.



Sicherheitshinweise

Die hier erwähnten Produkte dürfen ausschließlich von Fachpersonal installiert und gewartet werden. In Deutschland ist hierfür ein Betrieb des Elektrohandwerks zu beauftragen.

Die Schutzklasse ist IP 20, das bedeutet, dass Feuchtigkeit und direkte Sonneneinstrahlung unbedingt vermieden werden müssen. Für Installationen im Außenbereich ist ein wasserdichtes Gehäuse unabdingbar.

Elektrische Geräte produzieren Wärme. Die Geräte dürfen nur in einer Umgebung montiert werden, die eine ausreichende Belüftung sicherstellt, damit eine Überhitzung ausgeschlossen ist. Die maximal zulässige Temperatur beträgt 75° Celsius. Die Installation auf brennbaren Materialien ist nicht zulässig.

Verbinden Sie niemals die Kabel, während die Geräte mit dem Stromnetz verbunden sind. Es besteht die Gefahr eines elektrischen Schlages.

Überprüfen Sie die Verkabelung sehr gewissenhaft, um einen Kurzschluss und die damit verbundene Zerstörung des Gerätes zu vermeiden. Im Falle eines Kurzschlusses erlischt der Garantieanspruch.

Für den Anschluss der Kabel in den Klemmen ist bei Litzen die Verwendung von Kabelschuhen unbedingt erforderlich. Ziehen Sie die Schrauben fest an und überprüfen Sie regelmäßig den festen Sitz.

Die Leistung des Netzteils muss mindestens 20% höher ausgelegt werden als die Anschlussleistung der LED's. Wird diese Regel nicht eingehalten, kann es zur Überhitzung des Netzteils kommen. Die hochwertigen Netzteile von iluminize schalten in diesem Fall automatisch den Strom ab, bis die Überhitzung abgeklungen ist. Vorsicht ist mit Netzteilen aus anderer Quelle geboten, die zum Teil eine solche Abschaltung nicht bieten. Im Extremfall kann es hier zu Bränden kommen.

EU-Konformitätserklärung

Hiermit erklärt iluminize GmbH, dass der Funktanlagentyp [50lx.50] der Richtlinie 2014/53/EU entspricht. Der vollständige Text der EU-Konformitätserklärung ist unter der folgenden Internetadresse verfügbar: <https://www.iluminize.com/de/shop/led-bedienungsanleitungen/anleitungen-led-controller>

Garantiebedingungen

Wir gewähren auf dieses Produkt eine Garantie von 3 Jahren, beginnend mit dem Zeitpunkt des Kaufs. Von der Garantie ausgeschlossen sind solche Geräte, die durch falschen, unsachgemäßen Anschluss einen Kurzschluss oder durch unangemessene Belastung wie z. B. einen Sturz, Schläge, Feuer, Feuchtigkeit, Wasser, Staub, Chemikalien, Temperatur sowie Überspannung beschädigt wurden. Die Garantie erlischt ebenfalls, wenn technische Modifikationen an dem Gerät vorgenommen wurden, auch wenn diese unter Umständen nicht die Ursache des technischen Defekts waren.

Haftungsausschluss

Die Installation aller Komponenten darf nur durch eine Elektrofachkraft unter Beachtung aller gültigen Vorschriften und Normen durchgeführt werden.

Alle Anweisungen dieser Bedienungsanleitung und ggf. denen von weiteren verwendeten Komponenten sind unbedingt zu befolgen. Lese die Bedienungsanleitung vor der Installation und Inbetriebnahme bitte gründlich durch.

iluminize GmbH haftet nicht für Schäden oder Unfälle, welche durch unsachgemäße Verwendung oder durch Anschluss der einzelnen Bauteile verursacht werden.

Widerrechtliche Vervielfältigungen sowie die Weitergabe sind untersagt.

Dieses Dokument ist urheberrechtlich geschützt und wird herausgegeben von:

iluminize GmbH

Hellenthalstraße 3

47661 Issum-Sevelen

www.iluminize.com

service@iluminize.com