

Benutzerhandbuch

Artikel **5012** **LED-Controller Funk** mit 1 Kanal 8A, geeignet für LED-Stripes mit **weißem** Farbcode oder dimmbare LED-Spots mit **weißem** Farbcode und 12V/24V Konstantspannung

LED-Controller zum Betrieb von LED-Lampen und Leuchten per Funkverfahren.

Er dient zur Umwandlung des Stroms aus dem Netzteil für die angeschlossenen LEDs, so dass diese gedimmt werden können.

Der Controller kann mit unseren Hand-Fernbedienungen, Wand-und Desk-Dimmern für LEDs mit **weißem** Farbcode gekoppelt werden. Ebenso ist der Betrieb mit der WiFi-Bridge möglich.

Lieferumfang

Im Lieferumfang enthalten:

- 1 LED-Controller

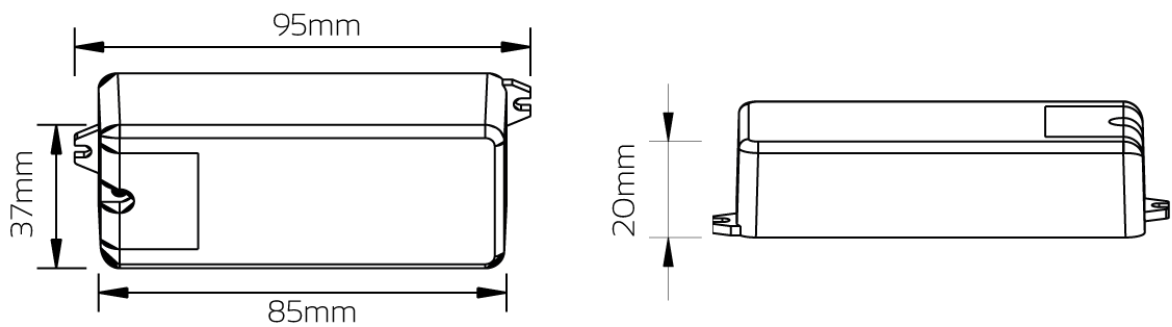
Technische Daten

Artikel	Eingangsspannung	Stromstärke	Leistung	Konstantstrom-/spannung
5012	12V bis 36V (DC)	1 x 8A	max. 288W	Konstantspannung

Schutzklasse IP20

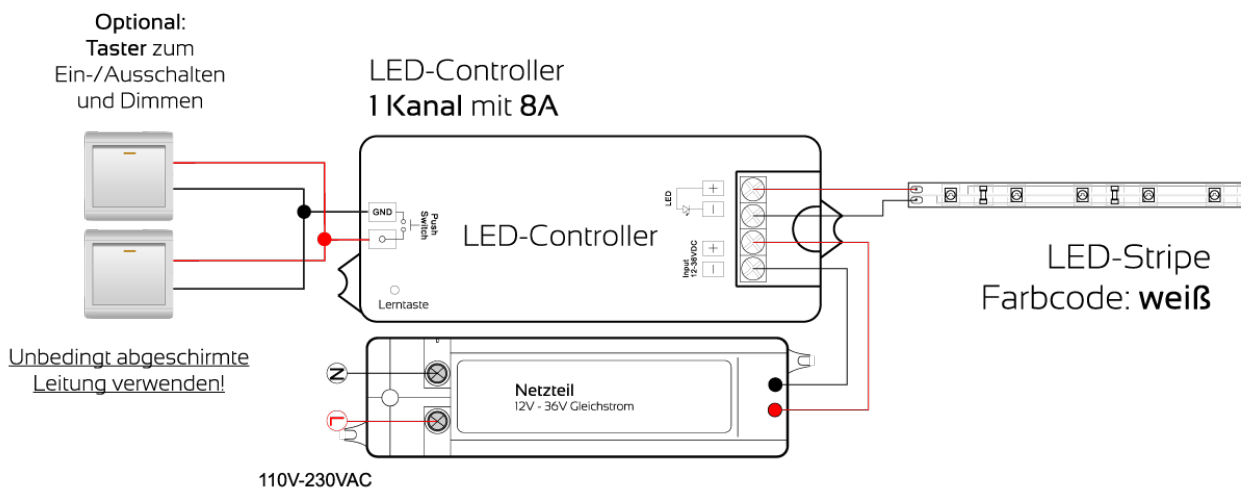
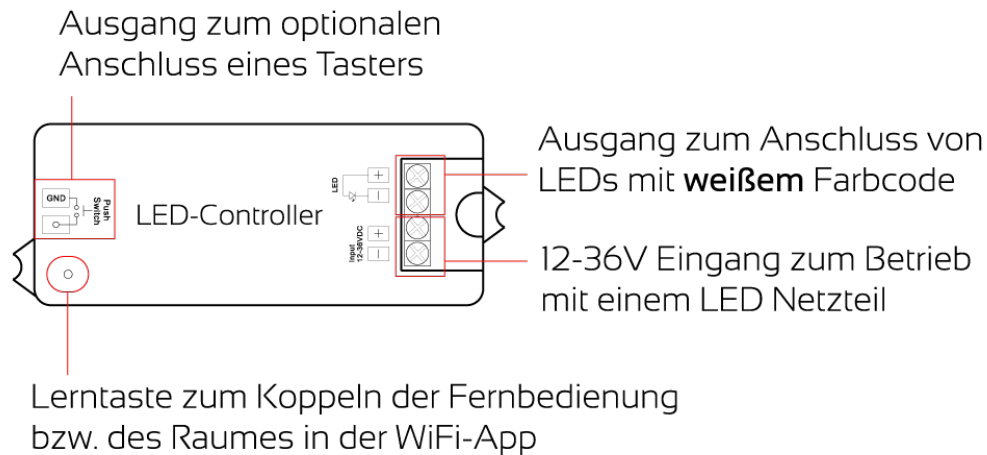
Feuchtigkeit und direkte Sonneneinstrahlung sind unbedingt zu vermeiden. Für den Einsatz im Außenbereich ist ein wasserdichtes Gehäuse zwingend erforderlich.

Maße



Anschlüsse und Bedienung

Übersicht



Der Controller kann auch über einen Tastschalter bedient werden. Hierzu dient die grüne Klemme, welche in das Gerät gesteckt werden kann. Das Dimmen funktioniert wie folgt: kurzes Drücken des Tasters: abwechselnd Ein-/Ausschalten; langes Drücken des Tasters: abwechselnd heller-/dunkler dimmen. Bitte unbedingt darauf achten, dass nicht der L-Leiter mit 230V für den Taster verwendet wird. Die Verwendung einer geschirmten Leitung ist zwingend notwendig, damit nicht versehentlich per Induktion durch andere Stromverbraucher das Licht ein- oder ausgestaltet wird.

Funktionsweise

Der Controller dient als Empfänger von Funk-Signalen von Fernbedienung / Wand- oder Deskdimmer oder der WiFi-Bridge. Alternativ kann die CloudBox 2202 von [everHome](#) zum Einsatz kommen. [Die Kompatibilität unserer LED-Steuerungen kannst Du hier nachlesen.](#)

Der Controller wandelt den Stroms aus dem Netzteil per PWM in ein entsprechend gedimmte Ausgangssignal für die angeschlossenen LEDs um.

Bitte beachte unbedingt, dass die Ausgangsleistung des Netzteils mindestens 20% über der von der LED-Installation angeforderten Leistung liegt. Das ist notwendig, da durch die mögliche Verlustleistung ansonsten das Netzteil an seine Grenzen gerät.

Kopplung mit einer oder mehreren Fernbedienungen

Die Bedienung des Controllers bzw. der angeschlossenen LEDs erfolgt über eine Fernbedienung. Damit die Fernbedienung ein LED-System steuern kann, muss sie zunächst mit dem Controller gekoppelt werden.

Wie Controller und Fernbedienung zu koppeln sind, ist in der Bedienungsanleitung der jeweiligen Fernbedienung ausführlich beschrieben. Der Ablauf ist wie folgt: zunächst die Fernbedienung einschalten, danach die Lerntaste auf dem Controller kurz drücken, dann die Fernbedienung gemäß Anleitung anlernen. Dabei muss u. U. eine Zone ausgewählt werden, danach ein Bedienelement betätigt werden.

Für jede Lichtzone einer Fernbedienung können beliebig viele Controller mit der Fernbedienung gekoppelt werden.

Jeder Controller kann von bis zu 8 Fernbedienungen angesprochen werden. Jede Lichtzone auf einer Fernbedienung zählt dabei als 1, also Zone 1 und 4 auf der gleichen Fernbedienung verbraucht 2 der 8 Plätze.

Über langes Drücken auf die Lerntaste werden alle zuvor angelernten Fernbedienungen wieder gelöscht und der Controller in den Werkzustand versetzt (ca. 75% gedimmt).

Kopplung mit einem Smartphone (nur zusätzlich über die WiFi-Bridge 560.080)

Beim Einsatz der WiFi-Bridge (560.080) kann auch eine Kopplung mit einem „Raum“ der App erfolgen. Die Lichtsteuerung kannst du auch per Smartphone vornehmen. Dafür brauchst Du die App „Easy Home - Smart Home“, die Du kostenlos im „App Store“ oder unter „google Play“ herunterladen kannst.

Das voreingestellte Passwort für die WiFi-Bridge lautet „0123456789“.

Eine ausführliche Bedienungsanleitung für die App findest Du zum Download auf unserer Seite https://www.iluminize.com/components/com_mijoshop/opencart/image/attachments/BA-WiFi-Controller.pdf oder scanne einfach den rechts stehenden QR-Code mit Deinem Smartphone.



Sicherheitshinweise

Die hier erwähnten Produkte dürfen ausschließlich von Fachpersonal installiert und gewartet werden. In Deutschland ist hierfür ein Betrieb des Elektrohandwerks zu beauftragen.

Es sind für den Taster geschirmte Kabel zu verwenden oder die Kabel sind nicht parallel oder in der Nähe von 230V Leitungen zu verlegen. Bei 230V Kabeln mit 3 Adern sollte zudem die Erde belegt werden.

Die Schutzklasse ist IP 20, das bedeutet, dass Feuchtigkeit und direkte Sonneneinstrahlung unbedingt vermieden werden müssen. Für Installationen im Außenbereich ist ein wasserdichtes Gehäuse unabdingbar.

Elektrische Geräte produzieren Wärme. Die Geräte dürfen nur in einer Umgebung montiert werden, die eine ausreichende Belüftung sicherstellt, damit eine Überhitzung ausgeschlossen ist. Die maximal zulässige Temperatur beträgt 75° Celsius. Die Installation auf brennbaren Materialien ist nicht zulässig.

Verbinde niemals die Kabel, während die Geräte mit dem Stromnetz verbunden sind. Es besteht die Gefahr eines elektrischen Schlages.

Überprüfe die Verkabelung sehr gewissenhaft, um einen Kurzschluss und die damit verbundene Zerstörung des Gerätes zu vermeiden. Im Falle eines Kurzschlusses erlischt der Garantieanspruch.

Für den Anschluss der Kabel in den Klemmen ist bei Litzen die Verwendung von Kabelschuhen unbedingt erforderlich. Ziehe die Schrauben fest an und überprüfe regelmäßig den festen Sitz.

Die Leistung des Netzteils muss mindestens 20% höher ausgelegt werden als die Anschlussleistung der LEDs. Wird diese Regel nicht eingehalten, kann es zur Überhitzung des Netzteils kommen. Die hochwertigen Netzteile von iluminize schalten in diesem Fall automatisch den Strom ab, bis die Überhitzung abgeklungen ist. Vorsicht ist mit Netzteilen aus anderer Quelle geboten, die zum Teil eine solche Abschaltung nicht bieten. Im Extremfall kann es hier zu Bränden kommen.

EU-Konformitätserklärung

Hiermit erklärt iluminize GmbH, dass der Funkanlagentyp [5012] der Richtlinie 2014/53/EU entspricht. Der vollständige Text der EU-Konformitätserklärung ist unter der folgenden Internetadresse verfügbar: <https://www.iluminize.com/de/shop/led-bedienungsanleitungen/anleitungen-led-controller>

Garantiebedingungen

Wir gewähren auf dieses Produkt eine Garantie von 3 Jahren, beginnend mit dem Zeitpunkt des Kaufs. Von der Garantie ausgeschlossen sind solche Geräte, die durch falschen, unsachgemäßen Anschluss einen Kurzschluss oder durch unangemessene Belastung wie z. B. einen Sturz, Schläge, Feuer, Feuchtigkeit, Wasser, Staub, Chemikalien, Temperatur sowie Überspannung beschädigt wurden. Die Garantie erlischt ebenfalls, wenn technische Modifikationen an dem Gerät vorgenommen wurden, auch wenn diese unter Umständen nicht die Ursache des technischen Defekts waren.

Haftungsausschluss

Die Installation aller Komponenten darf nur durch eine Elektrofachkraft unter Beachtung aller gültigen Vorschriften und Normen durchgeführt werden.

Alle Anweisungen dieser Bedienungsanleitung und ggf. denen von weiteren verwendeten Komponenten sind unbedingt zu befolgen. Lese die Bedienungsanleitung vor der Installation und Inbetriebnahme bitte gründlich durch.

iluminize GmbH haftet nicht für Schäden oder Unfälle, welche durch unsachgemäße Verwendung oder durch Anschluss der einzelnen Bauteile verursacht werden.

Widerrechtliche Vervielfältigungen sowie die Weitergabe sind untersagt.

Dieses Dokument ist urheberrechtlich geschützt und wird herausgegeben von:

iluminize GmbH

Hellenthalstraße 3

47661 Issum-Sevelen

www.iluminize.com

service@iluminize.com