



## Benutzerhandbuch

---

Artikelnummer 5038.20

Tragbarer Funk Desk-Dimmer zum synchronen oder individuellen Steuern beliebig vieler duo-weißer LED-Lichtinstallationen in 1 Zone.

Bitte beachte unbedingt die Sicherheitshinweise in diesem Dokument. Der hier genannte Wand-Dimmer ist in keinem Fall geeignet, mit anderen als den oben aufgeführten LED-Controllern zu arbeiten.

## Produktbeschreibung

- Tragbarer Funk Desk-Dimmer
- Bedienung mit nur 1 Drehknopf
- Synchrones Dimmen von beliebig vielen duo-weißen LED-Systemen in 1 Zone
- Synchroner Einstellung der Farbtemperatur von beliebig vielen duo-weißen LED-Systemen in 1 Zone
- Drahtlose Funk-Steuerung der mit dem Desk-Dimmer gekoppelten LED-Controller
- Reichweite mindestens 20 m
- Energieversorgung des Desk-Dimmers durch eingebaute, leicht zu wechselnde Batterie

## Lieferumfang

Im Lieferumfang enthalten sind:

- 1 Desk-Dimmer
- 1 Batterie (Knopfzelle / 3,0 V)

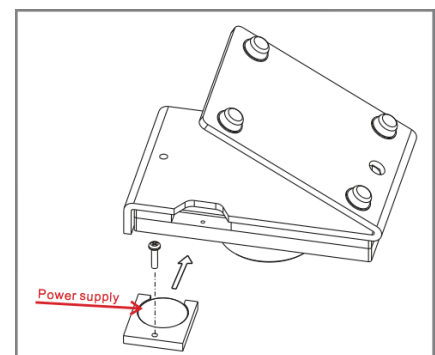
## Technische Daten

| Eigenschaft             | Beschreibung  |
|-------------------------|---|
| Frequenz                | Die Fernbedienung arbeitet in der freigegebenen Frequenz 868 MHz. |
| Stromversorgung         | 1 Lithium Knopfzelle 3,0 V (CR2025 oder CR2032)                   |
| Abmessungen (l x b x h) | 80mm x 115mm x 80mm   |

## Bedienung

### Einsetzen und Wechseln der Batterie

Entferne vor Inbetriebnahme des Gerätes bitte zunächst die Schutzfolie der mitgelieferte Batterie - wie in der Abbildung dargestellt.

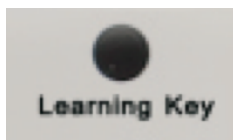


## Kopplung mit einem oder mehreren LED-Controllern

Damit der Desk-Dimmer ein LED-System steuern kann, muss er zunächst mit dem LED-Controller des LED-Systems gekoppelt werden. Bitte achte unbedingt darauf, nur solche LED-Controller zu koppeln, die mit dem Desk-Dimmer kompatibel sind.

Eine vollständige Auflistung der kompatiblen LED-Controller findest Du in dieser Bedienungsanleitung unter der Überschrift „Kompatible LED-Controller“.

1. Verbinde zuerst den kompatiblen LED-Controller mit Deinem LED-System.



2. Drücke **KURZ** die Taste „Learning Key“ auf der Unterseite des LED-Controllers. (Achtung: bei langem Drücken werden alle Kopplungen gelöscht!).



3. Drücke den Drehknopf des Desk-Dimmers, um die Kopplung zu bestätigen

4. Nach erfolgreichem Verbindungsaufbau blinken die LEDs der jetzt gekoppelten Lichtquelle. Damit ist die Kopplung abgeschlossen.
5. Durch Wiederholen der Schritte 1. bis 6. kannst Du nacheinander beliebig viele LED-Controller mit dem Desk-Dimmer koppeln. Alle so gekoppelten LED-Controller derselben Zone werden durch den Wand-Dimmer synchron eingestellt.
6. Wenn Du eine Kopplung wieder löschen möchtest, drücke die Taste „Learning-Key“ auf der Unterseite des LED-Controllers so lange, bis die LEDs blinken. Dann ist die Kopplung gelöscht. Durch diese Maßnahme werden alle mit dem LED-Controller gekoppelten Fernbedienungen gelöscht.

## Einstellen von Helligkeit und Farbtemperatur der LED-Systeme

- Das Ein-/Ausschalten der LED-Systeme erfolgt durch kurzes Drücken des Drehknopfes des Desk-Dimmers.
- Durch Rechtsdrehen des Drehknopfes kann die Helligkeit von 0,1% bis 100% erhöht, durch Linksdrehen entsprechend reduziert werden.
- Ein längerer Druck auf den Drehknopf stellt die Helligkeit direkt auf 100% ein.
- Durch Doppelklick auf den Drehknopf gelangst Du in die Farbtemperaturauswahl und kannst dann durch Rechts-/Linksdrehen des Drehknopfes eine Farbtemperatur auswählen.
- Ein erneuter Doppelklick führt zurück in die Helligkeitssteuerung.

## Garantiebedingungen

Wir gewähren auf dieses Produkt eine Garantie von 3 Jahren, beginnend mit dem Zeitpunkt des Kaufs. Von der Garantie ausgeschlossen sind solche Geräte, die durch falschen, unsachgemäßen Anschluss einen Kurzschluss oder durch unangemessene Belastung wie z. B. einen Sturz, Schläge, Feuer, Feuchtigkeit, Wasser, Staub, Chemikalien, Temperatur sowie Überspannung beschädigt wurden. Die Garantie erlischt ebenfalls, wenn technische Modifikationen an dem Gerät vorgenommen wurden, auch wenn diese unter Umständen nicht die Ursache des technischen Defekts waren.

## Haftungsausschluss

Alle Anweisungen dieser Bedienungsanleitung und ggf. denen von weiteren verwendeten Komponenten sind unbedingt zu befolgen. Lies die Bedienungsanleitung vor der Installation und Inbetriebnahme bitte gründlich durch.

iluminize GmbH haftet nicht für Schäden oder Unfälle, welche durch unsachgemäße Verwendung oder durch Anschluss der einzelnen Bauteile verursacht werden.

Widerrechtliche Vervielfältigungen sowie die Weitergabe sind untersagt.

Dieses Dokument ist urheberrechtlich geschützt und wird herausgegeben von:

**iluminize GmbH**

Hellenthalstraße 3

47661 Isum-Sevelen

[www.iluminize.com](http://www.iluminize.com)

[service@iluminize.com](mailto:service@iluminize.com)