

Benutzerhandbuch

Artikelnummer 5045.341

Stand Juni 2021

Funk Wand-Dimmer für die Wandmontage mit 10 Farbwechselprogrammen zum Dimmen, zur Farbeinstellung und zur Programmsteuerung von Lichtszenarien für RGB LED-Lichtinstallationen in 4 Zonen. Hintergrundbeleuchtetes Touch-Screen-Bedienfeld mit Glasoberfläche. Einfache Montage in Standard-Unterputz-Schalterdosen.

Bitte beachte unbedingt die Sicherheitshinweise in diesem Dokument. Der hier genannte Wand-Dimmer ist in keinem Fall geeignet, mit anderen als den oben aufgeführten LED-Controllern zu arbeiten.

Produktbeschreibung

- Zuverlässiger und äußerst stabiler Wand-Dimmer für die Wandmontage zur Steuerung von RGB LED-Lichtinstallationen
- Hintergrundbeleuchtetes Display
- Wahlweise synchrone oder individuelle Steuerung von bis zu 4 Zonen
- Synchrone Steuerung von beliebig vielen LED-Systemen je Zone
- 10 vorinstallierte Farbwechselprogramme
- Speichern und Abrufen eines individuellen Lichtszenarios je Zone
- Steuerung der Farbe durch einen berührungsempfindlichen Schieberegler mit stabiler Glasoberfläche
- Stufenlose Steuerung der Helligkeit über separaten Bedienknopf
- Reichweite mindestens 20 m

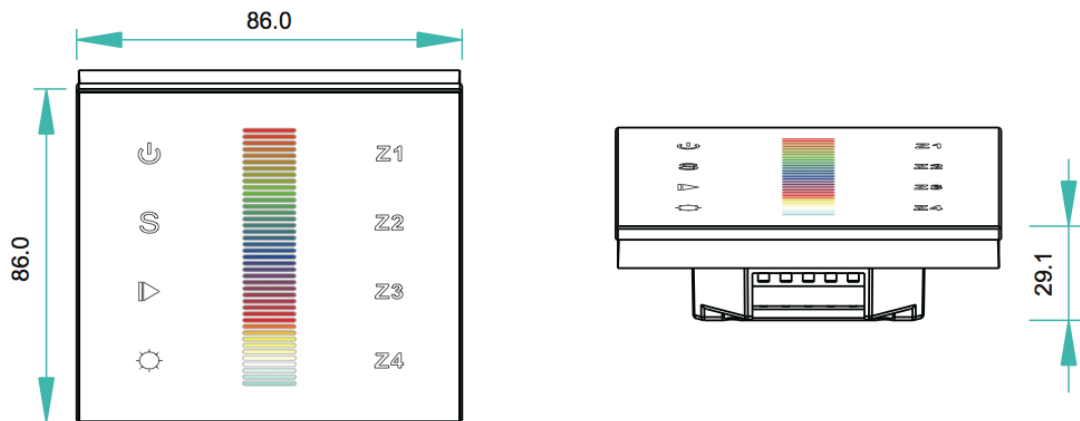
Lieferumfang

Im Lieferumfang enthalten ist:

- 1 Wand-Dimmer

Technische Daten

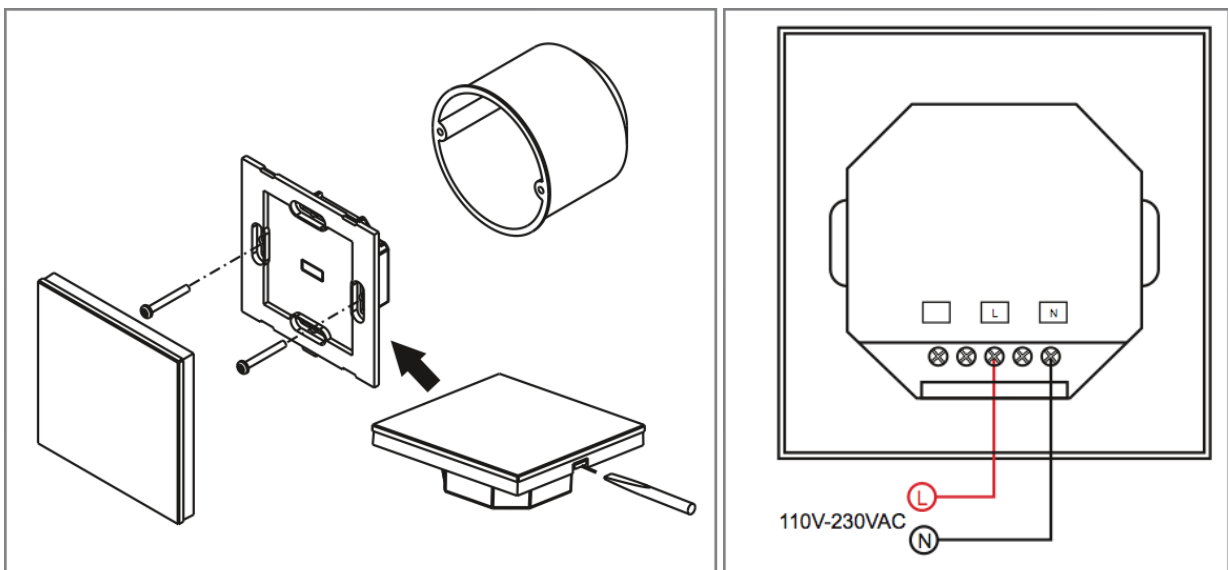
Eigenschaft	Beschreibung
Frequenz	Die Fernbedienung arbeitet in der freigegebenen Frequenz 868 MHz.
Stromversorgung	110 - 230 V(AC)
Abmessungen (l x b x h)	86mm x 86mm x 29,1mm



Bedienung

Montage

Der Wand-Dimmer kann in eine handelsübliche Unterputz-Schalterdose (Durchmesser 60mm, Tiefe 41 mm) eingebaut werden.



Kopplung mit einem oder mehreren LED-Controllern

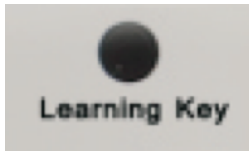
Damit der Wand-Dimmer ein LED-System steuern kann, muss er zunächst mit dem LED-Controller des LED-Systems gekoppelt werden. Bitte achte unbedingt darauf, nur solche LED-Controller zu koppeln, die mit dem Wand-Dimmer kompatibel sind.

Eine vollständige Auflistung der kompatiblen LED-Controller findest Du in dieser Bedienungsanleitung unter der Überschrift „Kompatible LED-Controller“.

1. Verbinde zuerst den kompatiblen LED-Controller mit Deinem LED-System.



2. Schalte den Wand-Dimmer durch Berühren des Feldes ein (Das Hintergrundlicht wird blau).



3. Drücke **KURZ** die Taste „Learning Key“ auf der Unterseite des LED-Controllers. (Achtung: bei langem Drücken werden alle Kopplungen gelöscht!).



4. Berühre danach das Zonenfeld für die Zone (1 bis 4), die Du dem Steuergerät zuordnen möchtest (Das Hintergrundlicht des Zonenfeldes wird blau).



5. Fahre mit dem Finger über den Schieberegler, um die Wahl der Zone zu bestätigen.

6. Nach erfolgreichem Verbindungsaufbau blinken die LEDs der jetzt gekoppelten Lichtquelle. Damit ist die Kopplung abgeschlossen.

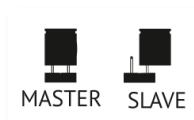
7. Durch Wiederholen der Schritte 1. bis 6. kannst Du nacheinander beliebig viele LED-Controller mit dem Wand-Dimmer koppeln. Alle so gekoppelten LED-Controller derselben Zone werden durch den Wand-Dimmer synchron eingestellt.

8. Wenn Du eine Kopplung wieder löschen möchtest, drücke die Taste „Learning-Key“ auf der Unterseite des LED-Controllers so lange, bis die LEDs blinken. Dann ist die Kopplung gelöscht. Durch diese Maßnahme werden alle mit dem LED-Controller gekoppelten Fernbedienungen gelöscht.

Anmerkung:

Du kannst 1 LED-Controller je Zone als MASTER, die anderen dementsprechend als SLAVE festlegen. Dies stellt sicher, dass die LED-Controller der Zone vollkommen synchron arbeiten.

Die Zuordnung als Master/Slave geschieht durch die Schaltung am LED-Controller:



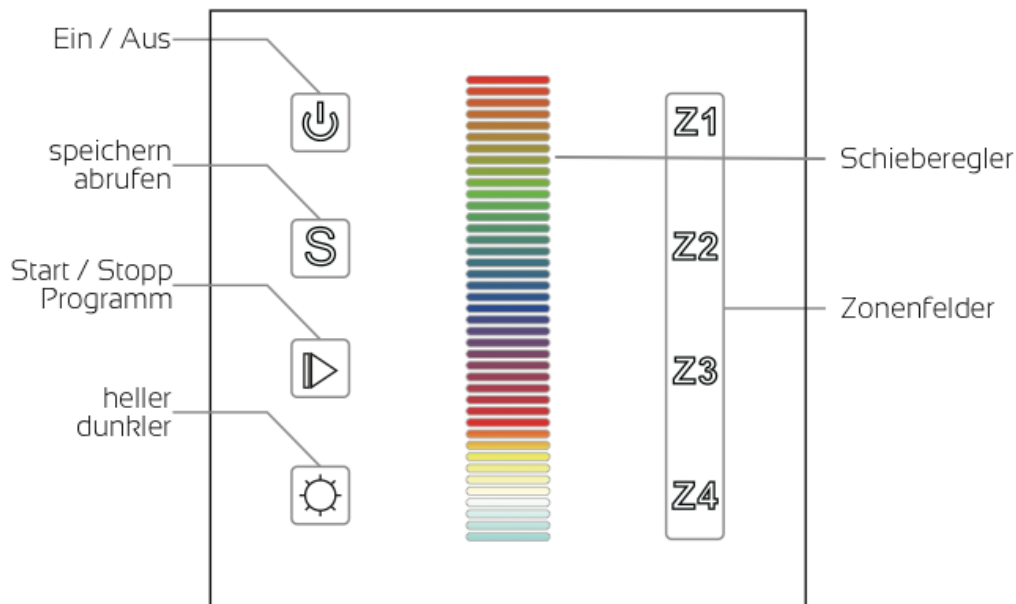
geschlossener Schaltkreis = Master
offener Schaltkreis = Slave

Kurze Zeit nach erfolgter Schaltung synchronisiert sich der Master automatisch mit seinen Slaves.

Für jede Zone können beliebig viele LED-Controller mit dem Wand-Dimmer gekoppelt werden. Jedoch kann maximal 1 LED-Controller je Zone als Master bestimmt werden.

Jeder LED-Controller kann durch maximal 8 Fernbedienungen gesteuert werden.

Übersicht



Bedienung im Detail

Schaltet den Wand-Dimmer und alle mit dem Wand-Dimmer gekoppelten Zonen ein bzw. aus



Hintergrundbeleuchtung blau = Wand-Dimmer ist eingeschaltet
 Hintergrundbeleuchtung gelb = Wand-Dimmer ist ausgeschaltet

Durch Berühren einer Zonentaste für ca. 2 Sekunden schaltest Du die Zone ein bzw. aus.

- Hintergrundbeleuchtung blau = Zone ist eingeschaltet
- Hintergrundbeleuchtung gelb = Zone ist ausgeschaltet

Durch kurzes Berühren einer Zonentaste wird die Zone für die Steuerung der im folgenden Text beschriebenen Einstellungen ausgewählt.

Eine Mehrfachauswahl durch kurzes Berühren mehrerer Tasten ist möglich.



Feld für die Helligkeitsregelung. Durch erstmaliges längeres Berühren des Feldes wird die Helligkeit der LEDs in den angesteuerten Zonen erhöht. Nochmaliges längeres Berühren vermindert die Helligkeit. Die Änderungsrichtung (heller bzw. dunkler) wechselt also mit jeder erneuten Berührung des Feldes.



Mit diesem Feld startest und pausierst Du den Ablauf der installierten Farbwechselprogramme für die mit den Zonenfeldern aktivierten Zonen. Es sind insgesamt 10 verschiedene Farbwechselprogramme installiert.

- Feld kurz berühren Farbwechselprogramm 1 startet
- Feld nochmals kurz berühren Farbwechselprogramm 1 stoppt bei der aktuellen Farbe
- Feld nochmals kurz berühren Farbwechselprogramm 2 startet usw.



Mit dem Schieberegler zur Auswahl einer Farbe kannst Du Deine Wunschfarbe intuitiv festlegen. Fahre einfach mit einem Finger leicht über die Glasoberfläche und halte bei Deiner bevorzugten Farbe an.



Mit dem Speicherfeld wird das für eine Zone eingestellte Lichtszenario gespeichert bzw. abgerufen. Für jede Zone kann 1 individuelles Szenario gespeichert werden:

- Wähle eine oder mehrere Zonen
- Stelle Helligkeit und Farbe für diese Zonen ein oder wähle ein Farbwechselprogramm
- Berühre ca. 2 Sekunden die Speichertaste

Die gekoppelten LEDs blinken zweimal, sobald das Szenario gespeichert ist. Der Abruf eines gespeicherten Szenarios erfolgt zunächst über die Wahl einer entsprechenden Zone und dann durch kurzes Berühren des Speicherfeldes.

Sicherheitshinweise

Verwende das Gerät ausschließlich wie in dieser Bedienungsanleitung beschrieben. Jede andere Verwendung sowie die Verwendung unter anderen Betriebsbedingungen gelten als nicht bestimmungsgemäß und können zu Personen- oder Sachschäden führen. Für Schäden, die aus nicht bestimmungsgemäßem Gebrauch entstehen, wird keine Haftung übernommen.

Das Gerät darf nur von Personen benutzt werden, die über ausreichende physische, sensorische und geistige Fähigkeiten sowie über entsprechendes Wissen und Erfahrung verfügen. Andere Personen dürfen das Gerät nur benutzen, wenn sie von einer für ihre Sicherheit zuständigen Person beaufsichtigt oder angeleitet werden.



Das hier erwähnte Produkt darf ausschließlich von Fachpersonal installiert und gewartet werden. In Deutschland ist hierfür ein Betrieb des Elektrohandwerks zu beauftragen.



Feuchtigkeit und direkte Sonneneinstrahlung unbedingt vermeiden. Für Installationen im Außenbereich ist ein wasserdichtes Gehäuse unabdingbar.



Verbinde niemals die Kabel, während die Geräte mit dem Stromnetz verbunden sind. Es besteht die Gefahr eines elektrischen Schlages.



Überprüfe die Verkabelung sehr gewissenhaft, um einen Kurzschluss und die damit verbundene Zerstörung des Gerätes zu vermeiden. Im Falle eines Kurzschlusses erlischt der Garantieanspruch.



Verwende immer ein ordnungsgemäß isoliertes dreiadriges Netzkabel. Nehme an den Ein- und Ausgängen keine Veränderungen vor. Bei Nichtbeachtung kann es zu einem elektrischen Schlag kommen und es besteht Brand- und Lebensgefahr.



Bevor Du das Gerät anschließt, überprüfe, ob die Spannungsangabe auf dem Gerät mit Ihrem örtlichen Stromversorgungsnetz übereinstimmt und ob die Netzsteckdose über einen Fehlerstromschutzschalter (FI) abgesichert ist. Nichtbeachtung kann zu einem Schaden am Gerät und zu Verletzungen führen.



Wenn Gewitter aufziehen oder wenn das Gerät längere Zeit nicht benutzt wird, trenne es vom Netz, um die Gefahr eines elektrischen Schlags oder eines Brands zu verringern.



Elektrische Geräte produzieren Wärme. Die Geräte dürfen nur in einer Umgebung montiert werden, die eine ausreichende Belüftung sicherstellt, damit eine Überhitzung ausgeschlossen ist. Die Installation auf brennbaren Materialien ist nicht zulässig.



Für den Anschluss der Kabel in den Klemmen ist bei Litzen die Verwendung von Kabelschuhen unbedingt erforderlich. Ziehen Sie die Schrauben fest an und überprüfen Sie regelmäßig den festen Sitz.

Entsorgung



Das Gerät darf nicht im Hausmülls entsorgt werden. Bitte geben Sie dieses Netzteil entweder an uns zurück oder entsorgen es an einer Annahmestelle für Wertstoffe.

Garantiebedingungen

Wir gewähren auf dieses Produkt eine Garantie von 3 Jahren, beginnend mit dem Zeitpunkt des Kaufs. Von der Garantie ausgeschlossen sind solche Geräte, die durch falschen, unsachgemäßen Anschluss einen Kurzschluss oder durch unangemessene Belastung wie z. B. einen Sturz, Schläge, Feuer, Feuchtigkeit, Wasser, Staub, Chemikalien, Temperatur sowie Überspannung beschädigt wurden. Die Garantie erlischt ebenfalls, wenn technische Modifikationen an dem Gerät vorgenommen wurden, auch wenn diese unter Umständen nicht die Ursache des technischen Defekts waren.

EU-Konformitätserklärung

Hiermit erklärt iluminize GmbH, dass der Funktanalentyp [5045.341] der Richtlinie 2014/53/EU entspricht. Der vollständige Text der EU-Konformitätserklärung ist unter der folgenden Internetadresse verfügbar: <https://www.iluminize.com/de/shop/led-bedienungsanleitungen/anleitungen-wand-dimmer.html>

Haftungsausschluss

Alle Anweisungen dieser Bedienungsanleitung und ggf. denen von weiteren verwendeten Komponenten sind unbedingt zu befolgen. Bitte lies die Bedienungsanleitung vor der Installation und Inbetriebnahme gründlich durch.

iluminize GmbH haftet nicht für Schäden oder Unfälle, welche durch unsachgemäße Verwendung oder durch Anschluss der einzelnen Bauteile verursacht werden.

Widerrechtliche Vervielfältigungen sowie die Weitergabe sind untersagt.

Dieses Dokument ist urheberrechtlich geschützt und wird herausgegeben von:

iluminize GmbH

Hellenthalstraße 3

47661 Issum-Sevelen

www.iluminize.com

service@iluminize.com