

Benutzerhandbuch

Artikelnummer 5046.411

Design Wand-Dimmer Funk für die Wandmontage in Standard-Unterputz-Schalterdosen, Steuerung von RGB/RGBW/RGBWS LED-Lichtinstallationen in einer Zone, 10 Farbwechselprogramme, mit einer Status-LED beleuchtetes Touch-Screen-Bedienfeld mit Plexiglas-Oberfläche.

Bitte beachte unbedingt die Sicherheitshinweise in diesem Dokument. Der hier genannte Wand-Dimmer ist in keinem Fall geeignet, mit anderen als den unten aufgeführten LED-Controllern zu arbeiten.

Im Lieferumfang enthalten sind:

- 1 Wand-Dimmer

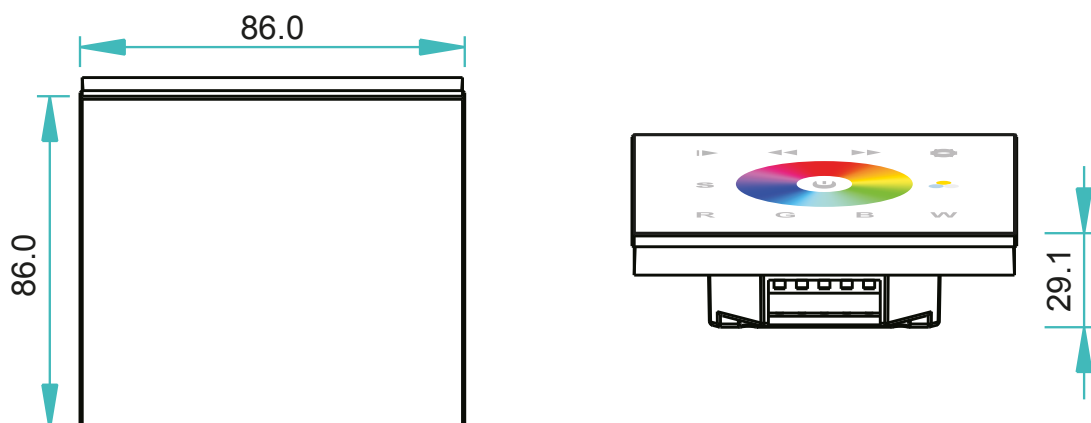


Kompatible LED-Controller

Funk im 868 MHz [Die Kompatibilität unserer LED-Steuerungen kann Du hier nachlesen.](#)

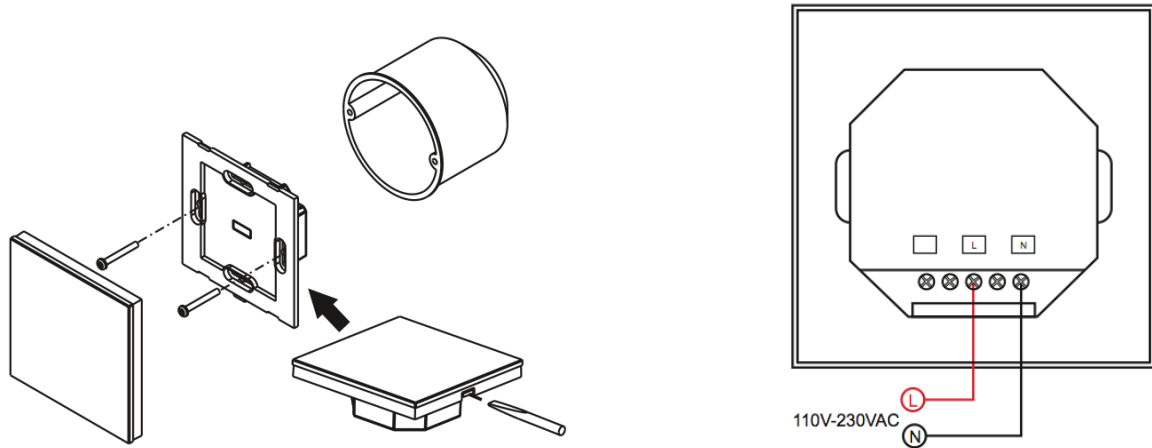
Technische Daten

Frequenz	Der Wand-Dimmer arbeitet in dem freigegebenen Frequenz-Band 868 MHz. Der Frequenzbereich liegt zwischen 869,40 und 869,65 MHz, die maximale Sendeleistung beträgt 10mW.
Stromversorgung	110 - 230 V(AC)
Abmessungen (l x b x h)	86 mm x 86 mm x 29,1 mm
Schutzklasse	IP20



Montage


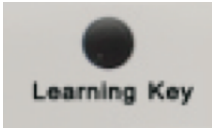

Der Wand-Dimmer kann in eine handelsübliche Unterputz-Schalterdose (Durchmesser 60mm, Tiefe 41 mm) eingebaut werden.



Kopplung mit einem oder mehreren LED-Controllern

Damit der Wand-Dimmer ein LED-System steuern kann, muss er zunächst mit dem LED-Controller des LED-Systems gekoppelt werden. Bitte achte unbedingt darauf, nur solche LED-Controller zu koppeln, die mit dem Wand-Dimmer kompatibel sind.

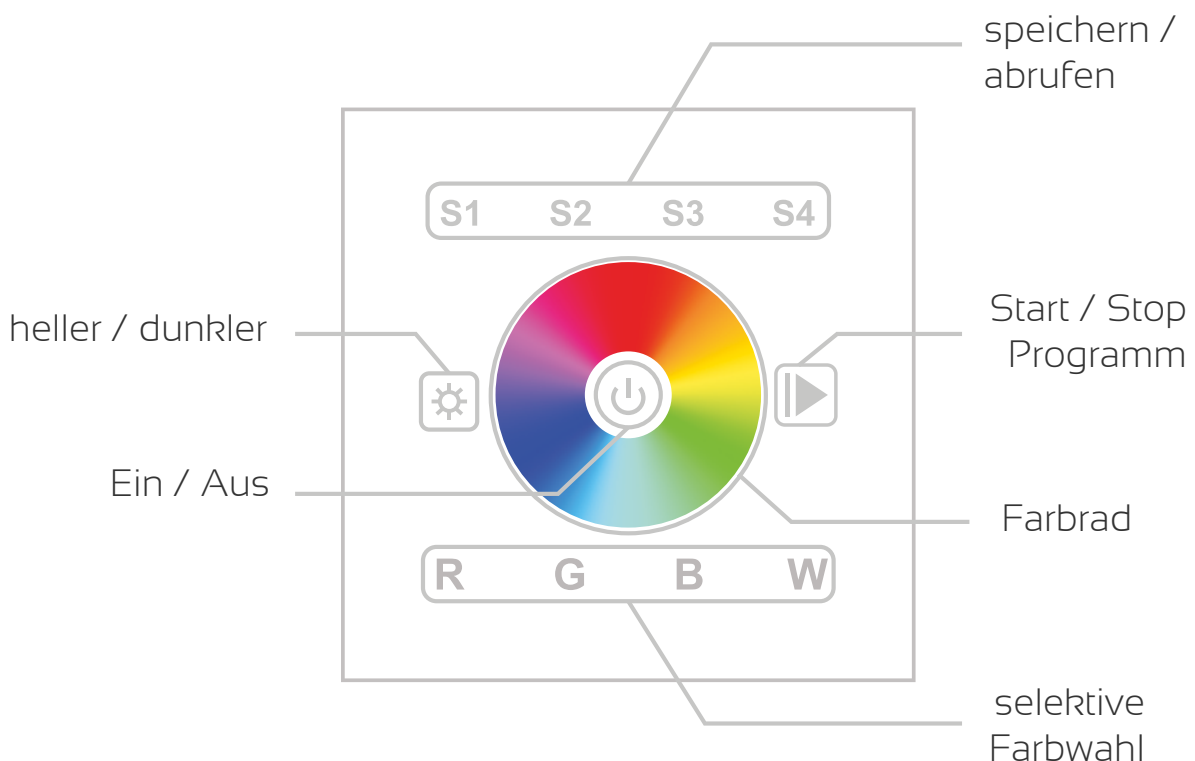
Eine vollständige Auflistung der kompatiblen LED-Controller findest Du in dieser Bedienungsanleitung unter der Überschrift „Kompatible LED-Controller“.

1. Verbinde zuerst den kompatiblen LED-Controller mit Deinem LED-System
2.  Schalte den Wand-Dimmer durch Berühren des Feldes ein.
3.  Drücke KURZ die Taste „Learning Key“ auf der Unterseite des LED-Controllers. (Achtung: bei langem Drücken werden alle Kopplungen gelöscht!)
4.  Fahre mit dem Finger über das Farbrad des Wand-Dimmers, um die Wahl der Zone zu bestätigen.
5. Nach erfolgreichem Verbindungsaufbau blinken die LEDs der jetzt gekoppelten Lichtquelle. Damit ist die Kopplung abgeschlossen.
6. Durch Wiederholen der Schritte 1. bis 6. kannst Du nacheinander beliebig viele LED-Controller mit dem Wand-Dimmer koppeln. Alle so gekoppelten LED-Controller derselben Zone werden durch den Wand-Dimmer synchron eingestellt.

7. Wenn Du eine Kopplung wieder löschen möchtest, drücke die Taste „Learning-Key“ auf der Unterseite des LED-Controllers so lange, bis die LEDs blinken. Dann ist die Kopplung gelöscht. Durch diese Maßnahme werden alle mit dem LED-Controller gekoppelten Fernbedienungen gelöscht.

Bedienung

Übersicht



Bedienung im Detail



Durch kurzes Berühren schaltest Du den Wand-Dimmer und die mit dem Wand-Dimmer verbundenen LEDs ein bzw. aus.



Durch Drücken einer Farbtaste (Rot / Grün / Blau / Weiß) schaltest Du die entsprechende Farbe ein/aus oder dimmst diese:

Taste kurz antippen = ein- bzw. ausschalten der einzelnen Farbe
Taste gedrückt halten = dimmen des einzelnen Farbkanals

Die Richtung des Dimmens ändert sich, wenn du die Taste kurz loslässt und dann wieder lange drückst.



Durch längeres Berühren dieses Feldes dimmst Du gleichzeitig alle Farben heller bzw. dunkler. Die Änderungsrichtung (heller bzw. dunkler) wechselt bei jedem erneuten längeren Berühren des Feldes.



Mit dem Farbrad kannst Du gleichzeitig alle Farben verändern. Fahre mit dem Finger leicht über das Farbrad, um durch Variation der Anteile von Rot/Grün und Blau die gewünschte Farbe einzustellen.



Kurzes Drücken auf die Taste startest oder stoppst Du das Farbwechselprogramm. Insgesamt stehen 10 verschiedene Farbwechselprogramme zur Verfügung.



Mit diesen Taste kannst Du 4 von Dir bevorzugte Farb- und Helligkeitseinstellungen oder Farbwechselprogramme individuell speichern und wieder abrufen.

Speichern: stelle eine Farb-/Weißkombination in der gewünschten Helligkeit ein oder starte ein bevorzugtes Farbwechselprogramm. Durch **langes** Drücken auf die Tasten „S1 - S4“ speicherst Du diese aktuelle Einstellung dauerhaft ab. Die LEDs blinken zur Bestätigung.

Abrufen: drücke kurz auf die Taste „S1 - S4“ und die Farben/das Programm stellen sich so ein, wie Du es gespeichert hast.

Sicherheitshinweise

Verwende das Gerät ausschließlich wie in dieser Bedienungsanleitung beschrieben. Jede andere Verwendung sowie die Verwendung unter anderen Betriebsbedingungen gelten als nicht bestimmungsgemäß und können zu Personen- oder Sachschäden führen. Für Schäden, die aus nicht bestimmungsgemäßem Gebrauch entstehen, wird keine Haftung übernommen.

Das Gerät darf nur von Personen installiert bzw. genutzt werden, die über ausreichende physische, sensorische und geistige Fähigkeiten sowie über entsprechendes Wissen und Erfahrung verfügen. Andere Personen dürfen das Gerät nur benutzen, wenn sie von einer für ihre Sicherheit zuständigen Person beaufsichtigt oder angeleitet werden.



Das hier erwähnte Produkt darf ausschließlich von Fachpersonal installiert und gewartet werden. In Deutschland ist hierfür ein Betrieb des Elektrohandwerks zu beauftragen.



Feuchtigkeit und direkte Sonneneinstrahlung unbedingt vermeiden. Für Installationen im Außenbereich ist ein wasserdichtes Gehäuse unabdingbar.



Verbinde niemals die Kabel, während die Geräte mit dem Stromnetz verbunden sind bzw. das Stromnetz unter Spannung steht. Es besteht die Gefahr eines elektrischen Schlages.



Überprüfe die Verkabelung sehr gewissenhaft, um einen Kurzschluss und die damit verbundene Zerstörung des Gerätes zu vermeiden. Im Falle eines Kurzschlusses erlischt der Garantieanspruch.



Verwende immer ein ordnungsgemäß isoliertes dreiadriges Netzkabel. Nehme an den Ein- und Ausgängen keine Veränderungen vor. Bei Nichtbeachtung kann es zu einem elektrischen Schlag kommen und es besteht Brand- und Lebensgefahr.



Bevor Du das Gerät anschließt, überprüfe, ob die Spannungsangabe auf dem Gerät mit Ihrem örtlichen Stromversorgungsnetz übereinstimmt und ob der Netzabschnitt über einen Fehlerstromschutzschalter (FI) abgesichert ist. Nichtbeachtung kann zu einem Schaden am Gerät und zu ernsthaften Verletzungen bzw. dem Tod führen.



Wenn Gewitter aufziehen oder wenn das Gerät längere Zeit nicht benutzt wird, trenne es vom Netz, um die Gefahr eines elektrischen Schlags oder eines Brands zu verringern.



Elektrische Geräte produzieren Wärme. Die Geräte dürfen nur in einer Umgebung montiert werden, die eine ausreichende Wärmeableitung / Belüftung sicherstellt, damit eine Überhitzung ausgeschlossen ist. Die Installation auf brennbaren Materialien ist nicht zulässig.



Für den Anschluss der Kabel in den Klemmen ist bei Litzen die Verwendung von Kabelschuhen unbedingt erforderlich. Ziehe die Schrauben fest an und überprüfe regelmäßig den festen Sitz.

Entsorgung



Das Gerät darf nicht im Hausmülls entsorgt werden. Bitte gebe diesen Wand-Dimmer entweder an uns zurück oder entsorgen ihn an einer Annahmestelle für Wertstoffe.

Garantiebedingungen

Wir gewähren auf dieses Produkt eine Garantie von 3 Jahren, beginnend mit dem Zeitpunkt des Kaufs. Von der Garantie ausgeschlossen sind solche Geräte, die durch falschen, unsachgemäßen Anschluss einen Kurzschluss oder durch unangemessene Belastung wie z. B. einen Sturz, Schläge, Feuer, Feuchtigkeit, Wasser, Staub, Chemikalien, Temperatur sowie Überspannung beschädigt wurden. Die Garantie erlischt ebenfalls, wenn technische Modifikationen an dem Gerät vorgenommen wurden, auch wenn diese unter Umständen nicht die Ursache des technischen Defekts waren.

EU-Konformitätserklärung

Hiermit erklärt iluminize GmbH, dass der Funkanlagentyp [5046.411] der Richtlinie 2014/53/EU entspricht. Der vollständige Text der EU-Konformitätserklärung ist unter der folgenden Internetadresse verfügbar: <https://www.iluminize.com/de/shop/led-bedienungsanleitungen/anleitungen-wand-dimmer.html>

Haftungsausschluss

Alle Anweisungen dieser Bedienungsanleitung und ggf. denen von weiteren verwendeten Komponenten sind unbedingt zu befolgen. Lies die Bedienungsanleitung vor der Installation und Inbetriebnahme bitte gründlich durch.

iluminize GmbH haftet nicht für Schäden oder Unfälle, welche durch unsachgemäße Verwendung oder durch Anschluss der einzelnen Bauteile verursacht werden.

Dieses Dokument ist urheberrechtlich geschützt und wird herausgegeben von:

iluminize GmbH

Hellenthalstraße 3

47661 Issum-Sevelen

www.iluminize.com

service@iluminize.com

Widerrechtliche Vervielfältigungen sowie die Weitergabe sind untersagt und werden verfolgt.