



Benutzerhandbuch

Artikelnummer 5046.441

Stand Juni 2021

Funk Wand-Dimmer für die Wandmontage mit 10 Farbwechselprogrammen zum Dimmen, zur Farbeinstellung und zur Programmsteuerung von RGB/RGBW/RGBWS LED-Lichtinstallationen in 4 Zonen. Hintergrundbeleuchtetes Touch-Screen-Bedienfeld mit Glasoberfläche. Einfache Montage in Standard-Unterputz-Schalterdosen.

Bitte beachte unbedingt die Sicherheitshinweise in diesem Dokument. Der hier genannte Wand-Dimmer ist in keinem Fall geeignet, mit anderen als den oben aufgeführten LED-Controllern zu arbeiten.

Produktbeschreibung

- Zuverlässiger und äußerst stabiler Wand-Dimmer für die Wandmontage zur Steuerung von RGB/RGBW/RGBWS LED-Lichtinstallationen
- Hintergrundbeleuchtetes Touch-Screen-Bedienfeld mit stabiler Glasoberfläche
- Wahlweise synchrone oder individuelle Steuerung von bis zu 4 Zonen
- Synchrone Steuerung von beliebig vielen LED-Systemen je Zone
- 10 vorinstallierte Farbwechselprogramme
- Speichern und Abrufen von 4 individuellen Lichtszenarios je Zone
- Steuerung der Farbe wahlweise durch ein berührungsempfindliches Farbrad oder mittels separater Bedienknöpfe
- Stufenlose Steuerung der Helligkeit über separaten Bedienknopf
- Reichweite mindestens 20 m

Lieferumfang

Im Lieferumfang enthalten ist:

- 1 Wand-Dimmer

Technische Daten

Eigenschaft	Beschreibung
Frequenz	Die Fernbedienung arbeitet in der freigegebenen Frequenz 868 MHz.
Stromversorgung	110 - 230 V(AC)

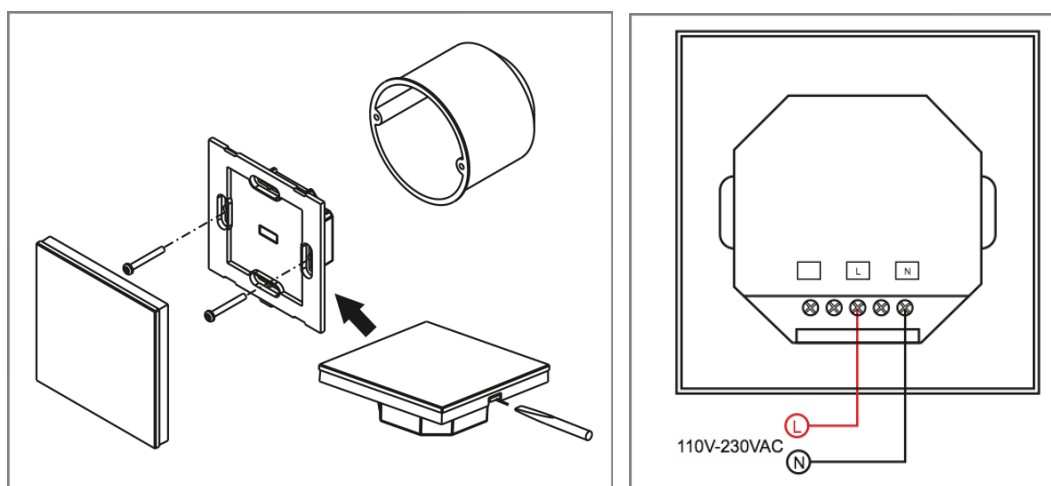
Eigenschaft	Beschreibung
Abmessungen (l x b x h)	86mm x 86mm x 29,1mm



Bedienung

Montage

Der Wand-Dimmer kann in eine handelsübliche Unterputz-Schalterdose (Durchmesser 60mm, Tiefe 41 mm) eingebaut werden.

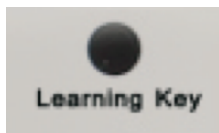


Kopplung mit einem oder mehreren LED-Controllern

Damit der Wand-Dimmer ein LED-System steuern kann, muss er zunächst mit dem LED-Controller des LED-Systems gekoppelt werden. Bitte achte unbedingt darauf, nur solche LED-Controller zu koppeln, die mit dem Wand-Dimmer kompatibel sind.

Eine vollständige Auflistung der kompatiblen LED-Controller findest Du in dieser Bedienungsanleitung unter der Überschrift „Kompatible LED-Controller“.

1. Verbinde zuerst den kompatiblen LED-Controller mit Deinem LED-System.



2. Schalte die Fernbedienung durch Berühren des Feldes ein.
3. Drücke **KURZ** die Taste „Learning Key“ auf der Unterseite des LED-Controllers. (Achtung: bei langem Drücken werden alle Kopplungen gelöscht!).



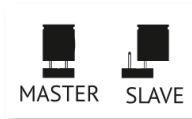
4. Wähle die Zone, die Du dem Steuergerät zuordnen möchtest, durch Berühren des entsprechenden Feldes auf dem Wand-Dimmer.
5. Fahre mit dem Finger über das Farbrad des Wand-Dimmers, um die Wahl der Zone zu bestätigen.

6. Nach erfolgreichem Verbindungsaufbau blinken die LEDs der jetzt gekoppelten Lichtquelle. Damit ist die Kopplung abgeschlossen.
7. Durch Wiederholen der Schritte 1. bis 6. kannst Du nacheinander beliebig viele LED-Controller mit dem Wand-Dimmer koppeln. Alle so gekoppelten LED-Controller derselben Zone werden durch den Wand-Dimmer synchron eingestellt.
8. Wenn Du eine Kopplung wieder löschen möchtest, drücke die Taste „Learning-Key“ auf der Unterseite des LED-Controllers so lange, bis die LEDs blinken. Dann ist die Kopplung gelöscht. Durch diese Maßnahme werden alle mit dem LED-Controller gekoppelten Fernbedienungen gelöscht.

Anmerkung:

Du kannst 1 LED-Controller je Zone als MASTER, die anderen dementsprechend als SLAVE festlegen. Dies stellt sicher, dass die LED-Controller der Zone vollkommen synchron arbeiten.

Die Zuordnung als Master/Slave geschieht durch die Schaltung am LED-Controller:



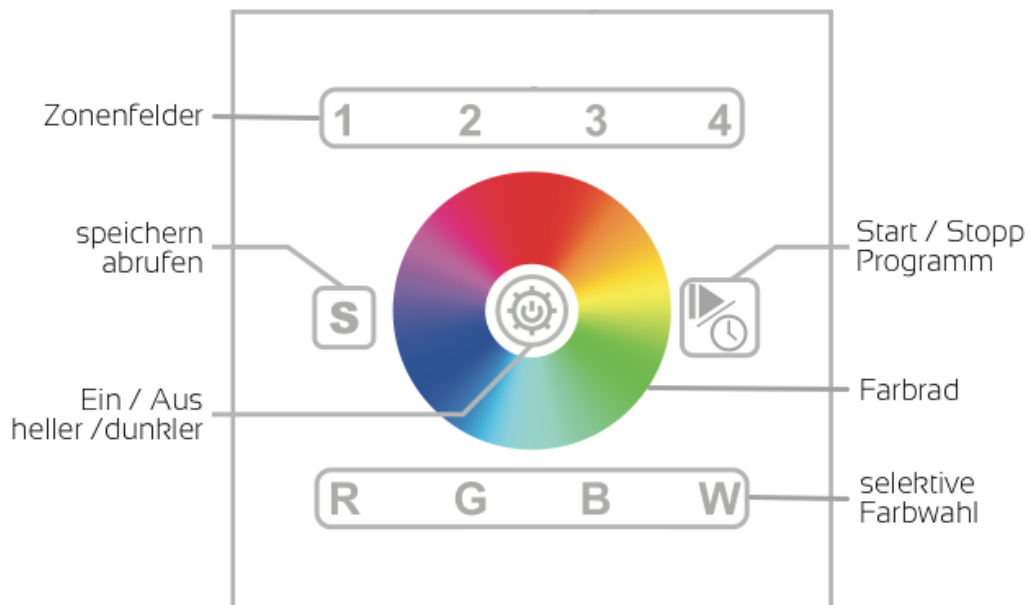
geschlossener Schaltkreis = Master
offener Schaltkreis = Slave

Kurze Zeit nach erfolgter Schaltung synchronisiert sich der Master automatisch mit seinen Slaves.

Für jede Zone können beliebig viele LED-Controller mit dem Wand-Dimmer gekoppelt werden. Jedoch kann maximal 1 LED-Controller je Zone als Master bestimmt werden.

Jeder LED-Controller kann durch maximal 8 Fernbedienungen gesteuert werden.

Übersicht



Bedienung im Detail

Durch kurzes Berühren schaltest Du den Wand-Dimmer und alle mit dem Wand-Dimmer gekoppelten LEDs ein bzw. aus.



Durch Berühren einer oder (nacheinander) mehrerer Zonenfelder wählst Du einzelne von dem Wand-Dimmer zu steuernde(n) Zone(n):

Feld kurz antippen = Zone wird ausgewählt
Feld gedrückt halten = Zone wird ein- oder ausgeschaltet



Durch Drücken einer Farbtaste (Rot / Grün / Blau / Weiß) schaltest Du die entsprechende Farbe ein, aus oder dimmst diese:

Taste kurz antippen = ein- bzw. ausschalten der einzelnen Farbe
Taste gedrückt halten = dimmen des einzelnen Farbkanals



Durch längeres Berühren dieses Feldes dimmst Du gleichzeitig alle Farben der angesteuerten Zone(n) heller bzw. dunkler.

Die Änderungsrichtung (heller bzw. dunkler) wechselt bei jedem erneuten längeren Berühren des Feldes.



Mit dem Farbrad kannst Du gleichzeitig alle Farben der ausgewählten Zone(n) verändern. Fahre mit dem Finger leicht über das Farbrad, um durch Variation der Anteile eine gewünschte Farbe einzustellen.



Kurzes Drücken auf die Taste startet / stoppt / ändert ein Farbwechselprogramm:

Erstes Drücken = startet das Programm

Zweites Drücken = stoppt das Programm

Drittes Drücken = wechselt in das nächste Programm

Insgesamt stehen 10 verschiedene Farbwechselprogramme zur Verfügung.



Mit dieser Taste kannst Du bis zu 4 von Dir bevorzugte Farb- und Helligkeitseinstellung oder ein Farbwechselprogramm in jeder der 4 Zonen individuell speichern und wieder abrufen:

Speichern einer Einstellung:

1. Wähle eine Zone (1-4)
2. Stelle mittels Farbrad, RGBW-Tasten oder Programmwechsellaste eine Wunschfarbe oder ein bevorzugtes Farbwechselprogramm ein.
3. Drücke die Taste „S“ bis der Statusindikator des Wand-Dimmers blau leuchtet.
4. Drücke kurz eine der Tasten „1-4“, um dort Deine Einstellung zu speichern.
5. Die erfolgreiche Speicherung wird durch kurzes Blinken der angesprochenen Lichtquelle bestätigt.

Abrufen einer Einstellung:

1. Wähle eine Zone (1-4)
2. Drücke kurz das Feld „S“
3. Wähle eine der Tasten „1-4“, deren gespeichertes Szenario Du abspielen möchtest

Sicherheitshinweise

Verwende das Gerät ausschließlich wie in dieser Bedienungsanleitung beschrieben. Jede andere Verwendung sowie die Verwendung unter anderen Betriebsbedingungen gelten als nicht bestimmungsgemäß und können zu Personen- oder Sachschäden führen. Für Schäden, die aus nicht bestimmungsgemäßem Gebrauch entstehen, wird keine Haftung übernommen.

Das Gerät darf nur von Personen benutzt werden, die über ausreichende physische, sensorische und geistige Fähigkeiten sowie über entsprechendes Wissen und Erfahrung verfügen. Andere Personen dürfen das Gerät nur benutzen, wenn sie von einer für ihre Sicherheit zuständigen Person beaufsichtigt oder angeleitet werden.



Das hier erwähnte Produkt darf ausschließlich von Fachpersonal installiert und gewartet werden. In Deutschland ist hierfür ein Betrieb des Elektrohandwerks zu beauftragen.



Feuchtigkeit und direkte Sonneneinstrahlung unbedingt vermeiden. Für Installationen im Außenbereich ist ein wasserdichtes Gehäuse unabdingbar.



Verbinde niemals die Kabel, während die Geräte mit dem Stromnetz verbunden sind. Es besteht die Gefahr eines elektrischen Schlages.



Überprüfe die Verkabelung sehr gewissenhaft, um einen Kurzschluss und die damit verbundene Zerstörung des Gerätes zu vermeiden. Im Falle eines Kurzschlusses erlischt der Garantieanspruch.



Verwende immer ein ordnungsgemäß isoliertes dreiadriges Netzkabel. Nehme an den Ein- und Ausgängen keine Veränderungen vor. Bei Nichtbeachtung kann es zu einem elektrischen Schlag kommen und es besteht Brand- und Lebensgefahr.



Bevor Du das Gerät anschließt, überprüfe, ob die Spannungsangabe auf dem Gerät mit Ihrem örtlichen Stromversorgungsnetz übereinstimmt und ob die Netzsteckdose über einen Fehlerstromschutzschalter (FI) abgesichert ist. Nichtbeachtung kann zu einem Schaden am Gerät und zu Verletzungen führen.



Wenn Gewitter aufziehen oder wenn das Gerät längere Zeit nicht benutzt wird, trenne es vom Netz, um die Gefahr eines elektrischen Schlags oder eines Brands zu verringern.



Elektrische Geräte produzieren Wärme. Die Geräte dürfen nur in einer Umgebung montiert werden, die eine ausreichende Belüftung sicherstellt, damit eine Überhitzung ausgeschlossen ist. Die Installation auf brennbaren Materialien ist nicht zulässig.



Für den Anschluss der Kabel in den Klemmen ist bei Litzen die Verwendung von Kabelschuhen unbedingt erforderlich. Ziehen Sie die Schrauben fest an und überprüfen Sie regelmäßig den festen Sitz.

Entsorgung



Das Gerät darf nicht im Hausmüll entsorgt werden. Bitte geben Sie dieses Netzteil entweder an uns zurück oder entsorgen es an einer Annahmestelle für Wertstoffe.

Garantiebedingungen

Wir gewähren auf dieses Produkt eine Garantie von 3 Jahren, beginnend mit dem Zeitpunkt des Kaufs. Von der Garantie ausgeschlossen sind solche Geräte, die durch falschen, unsachgemäßen Anschluss einen Kurzschluss oder durch unangemessene Belastung wie z. B. einen Sturz, Schläge, Feuer, Feuchtigkeit, Wasser, Staub, Chemikalien, Temperatur sowie Überspannung beschädigt wurden. Die Garantie erlischt ebenfalls, wenn technische Modifikationen an dem Gerät vorgenommen wurden, auch wenn diese unter Umständen nicht die Ursache des technischen Defekts waren.

EU-Konformitätserklärung

Hiermit erklärt iluminize GmbH, dass der Funkanlagentyp [5046.441] der Richtlinie 2014/53/EU entspricht. Der vollständige Text der EU-Konformitätserklärung ist unter der folgenden Internetadresse verfügbar: <https://www.iluminize.com/de/shop/led-bedienungsanleitungen/anleitungen-wand-dimmer.html>

Haftungsausschluss

Alle Anweisungen dieser Bedienungsanleitung und ggf. denen von weiteren verwendeten Komponenten sind unbedingt zu befolgen. Lies die Bedienungsanleitung vor der Installation und Inbetriebnahme bitte gründlich durch.

iluminize GmbH haftet nicht für Schäden oder Unfälle, welche durch unsachgemäße Verwendung oder durch Anschluss der einzelnen Bauteile verursacht werden.

Widerrechtliche Vervielfältigungen sowie die Weitergabe sind untersagt.
Dieses Dokument ist urheberrechtlich geschützt und wird herausgegeben von:

iluminize GmbH

Hellenthalstraße 3

47661 Issum-Sevelen

www.iluminize.com

service@iluminize.com