



Benutzerhandbuch

Artikelnummer 5048.1

Stand Juni 2021

Funk-Fernbedienung für die Wandmontage zum synchronen Dimmen beliebig vieler einfarbiger LED-Lichtinstallationen in 1 Zone.
Batteriebetrieb, keine Verkabelung notwendig.

Bitte beachte unbedingt die Sicherheitshinweise in diesem Dokument. Der hier genannte Wand-Dimmer ist in keinem Fall geeignet, mit anderen als den oben aufgeführten LED-Controllern zu arbeiten.

Produktbeschreibung

- Zuverlässiger und äußerst stabiler Wand-Dimmer für die Wandmontage
- Bedienung mit nur 1 Drehknopf
- Synchrones Dimmen von beliebig vielen weißer LED-Systemen in 1 Zone
- Drahtlose Funk-Steuerung der mit dem Wand-Dimmer gekoppelten LED-Controller
- Reichweite mindestens 20 m
- Energieversorgung des Wand-Dimmers durch eingebaute, leicht zu wechselnde Batterie

Lieferumfang

Im Lieferumfang enthalten sind:

- 1 Wand-Dimmer
- 1 Batterie (Knopfzelle CR2032 / 3,0 V)

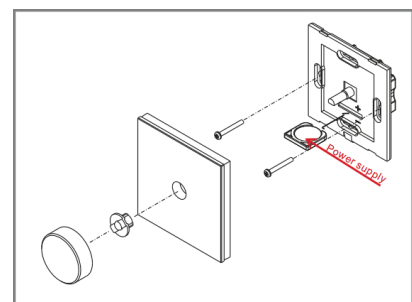
Technische Daten

Eigenschaft	Beschreibung
Frequenz	Die Fernbedienung arbeitet in der freigegebenen Frequenz 868 MHz.
Stromversorgung	1 Lithium Knopfzelle 3,0 V (CR2032)
Abmessungen (l x b x h)	86mm x 86mm x 41mm Einbau in Schalterdose mit Durchmesser 60mm

Bedienung

Einsetzen und Wechseln der Batterie

Entferne vor Montage und Inbetriebnahme des Gerätes bitte zunächst die Schutzfolie der vorinstallierten Batterie - wie in der Abbildung dargestellt.

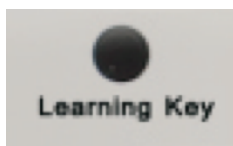


Kopplung mit einem oder mehreren LED-Controllern

Damit der Wand-Dimmer ein LED-System steuern kann, muss er zunächst mit dem LED-Controller des LED-Systems gekoppelt werden. Bitte achte unbedingt darauf, nur solche LED-Controller zu koppeln, die mit dem Wand-Dimmer kompatibel sind.

Eine vollständige Auflistung der kompatiblen LED-Controller findest Du in dieser Bedienungsanleitung unter der Überschrift „Kompatible LED-Controller“.

1. Verbinde zuerst den kompatiblen LED-Controller mit Deinem LED-System.



2. Drücke **KURZ** die Taste „Learning Key“ auf der Unterseite des LED-Controllers. (Achtung: bei langem Drücken werden alle Kopplungen gelöscht!).



3. Drücke den Drehknopf des Wand-Dimmers, um die Kopplung zu bestätigen

4. Nach erfolgreichem Verbindungsaufbau blinken die LEDs der jetzt gekoppelten Lichtquelle. Damit ist die Kopplung abgeschlossen.
5. Durch Wiederholen der Schritte 1. bis 6. kannst Du nacheinander beliebig viele LED-Controller mit dem Wand-Dimmer koppeln. Alle so gekoppelten LED-Controller derselben Zone werden durch den Wand-Dimmer synchron eingestellt.
6. Wenn Du eine Kopplung wieder löschen möchtest, drücke die Taste „Learning-Key“ auf der Unterseite des LED-Controllers so lange, bis die LEDs blinken. Dann ist die Kopplung gelöscht. Durch diese Maßnahme werden alle mit dem LED-Controller gekoppelten Fernbedienungen gelöscht.

Einstellen der Helligkeit der LED-Systeme

- Das Ein-/Ausschalten der LED-Systeme erfolgt durch kurzes Drücken des Drehknopfes des Wand-Dimmers.
- Durch Rechtsdrehen des Drehknopfes kann die Helligkeit von 0,1% bis 100% erhöht, durch Linksdrehen entsprechend reduziert werden.
- Ein längerer Druck auf den Drehknopf stellt die Helligkeit direkt auf 100% ein.

Garantiebedingungen

Wir gewähren auf dieses Produkt eine Garantie von 3 Jahren, beginnend mit dem Zeitpunkt des Kaufs. Von der Garantie ausgeschlossen sind solche Geräte, die durch falschen, unsachgemäßen Anschluss einen Kurzschluss oder durch unangemessene Belastung wie z. B. einen Sturz, Schläge, Feuer, Feuchtigkeit, Wasser, Staub, Chemikalien, Temperatur sowie Überspannung beschädigt wurden. Die Garantie erlischt ebenfalls, wenn technische Modifikationen an dem Gerät vorgenommen wurden, auch wenn diese unter Umständen nicht die Ursache des technischen Defekts waren.

EU-Konformitätserklärung

Hiermit erklärt iluminize GmbH, dass der Funktanalentyp [5048.1] der Richtlinie 2014/53/EU entspricht. Der vollständige Text der EU-Konformitätserklärung ist unter der folgenden Internetadresse verfügbar: <https://www.iluminize.com/de/shop/led-bedienungsanleitungen/anleitungen-wand-dimmer.html>

Haftungsausschluss

Alle Anweisungen dieser Bedienungsanleitung und ggf. denen von weiteren verwendeten Komponenten sind unbedingt zu befolgen. Lies die Bedienungsanleitung vor der Installation und Inbetriebnahme bitte gründlich durch.

iluminize GmbH haftet nicht für Schäden oder Unfälle, welche durch unsachgemäße Verwendung oder durch Anschluss der einzelnen Bauteile verursacht werden.

Widerrechtliche Vervielfältigungen sowie die Weitergabe sind untersagt.

Dieses Dokument ist urheberrechtlich geschützt und wird herausgegeben von:

iluminize GmbH

Hellenthalstraße 3

47661 Issum-Sevelen

www.iluminize.com

service@iluminize.com